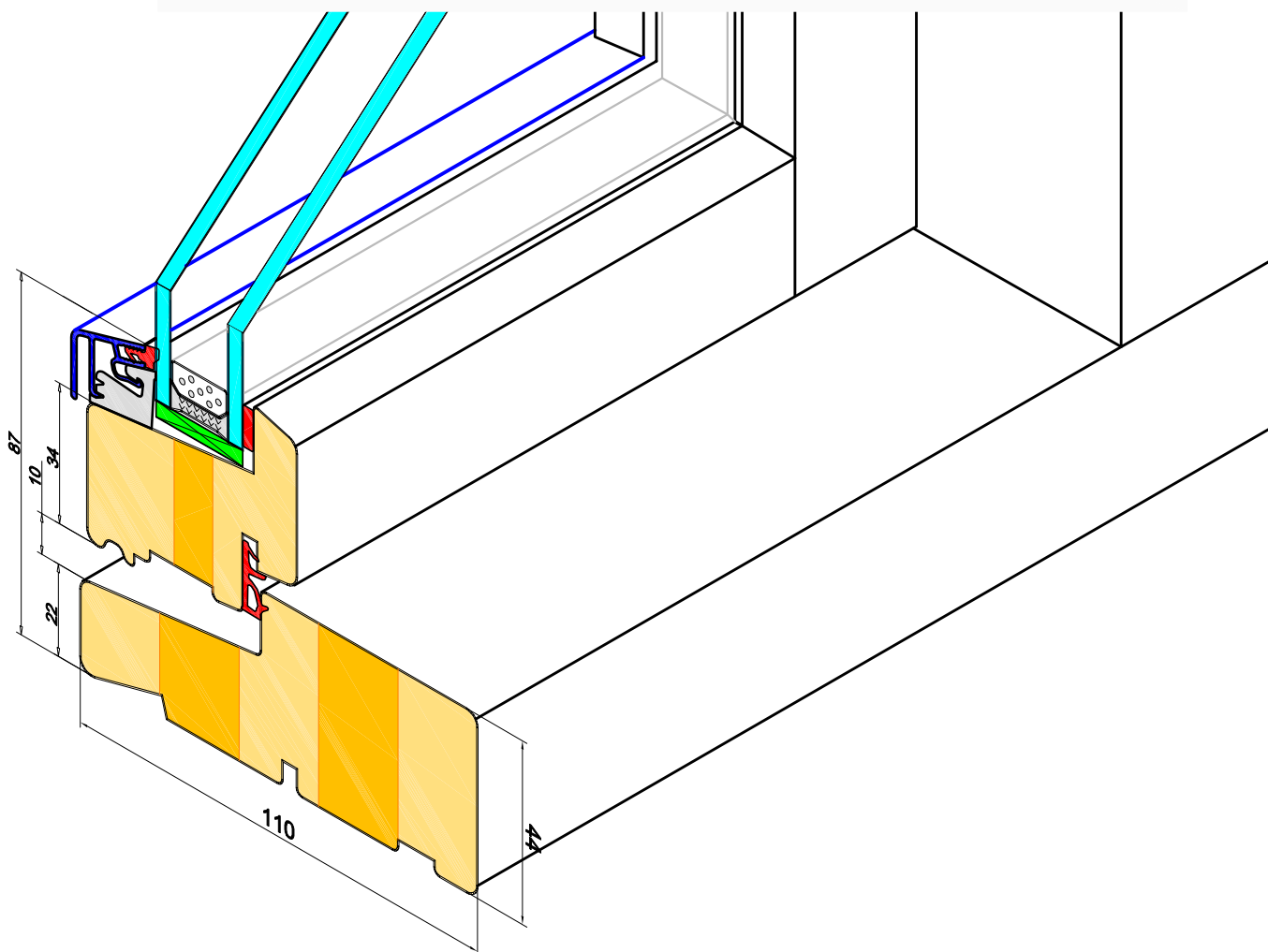
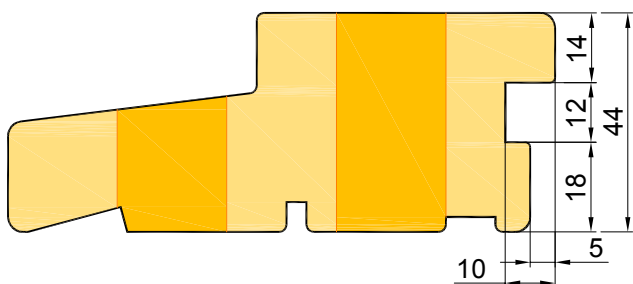
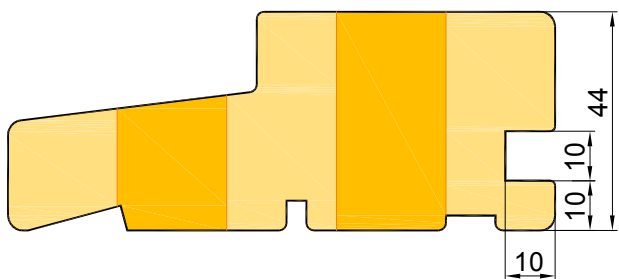
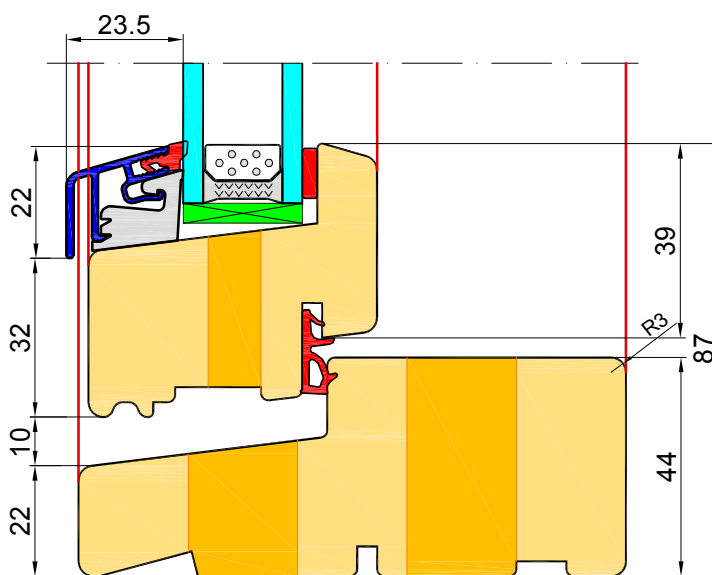
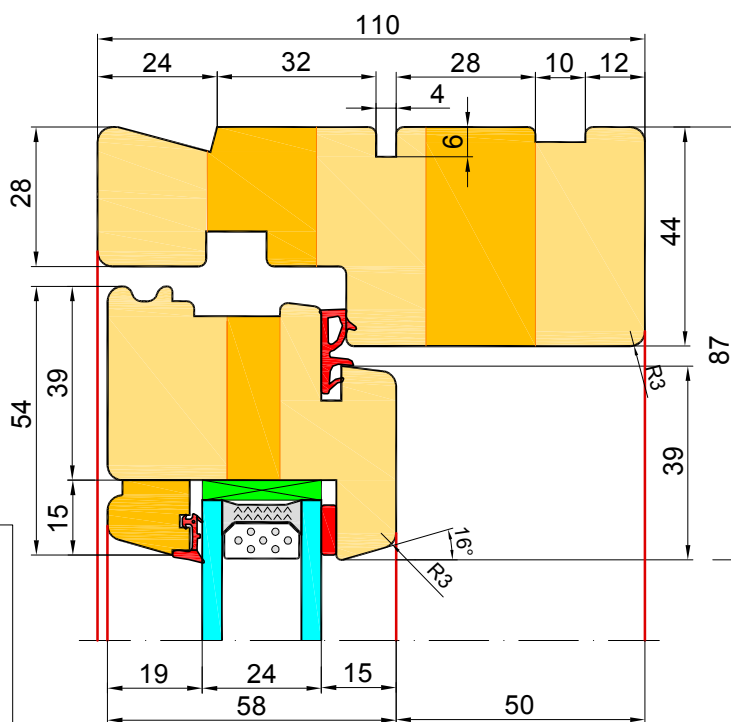
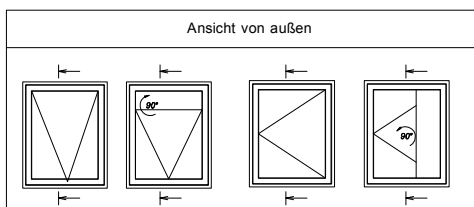


EURO - PROFIL SOFT - FENSTER.



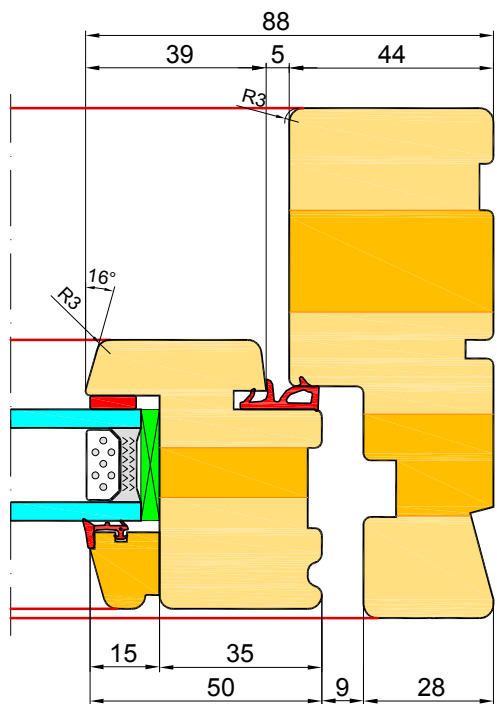
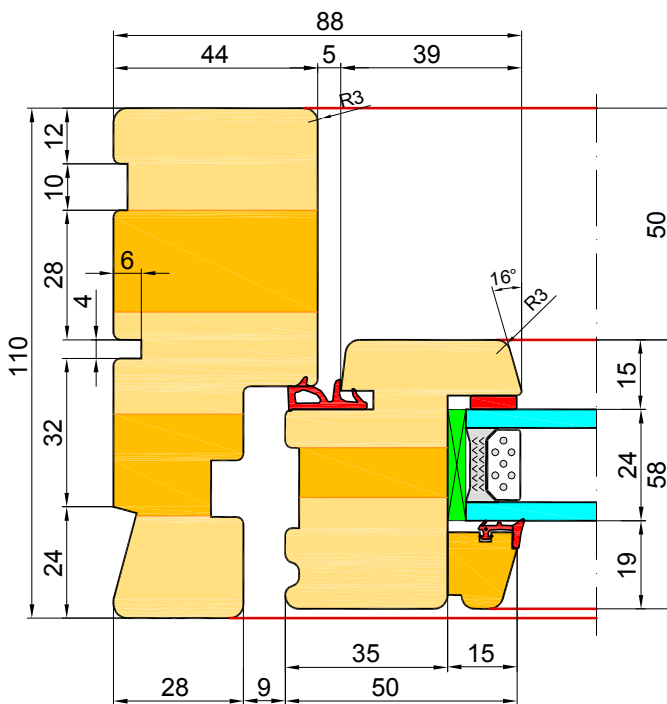
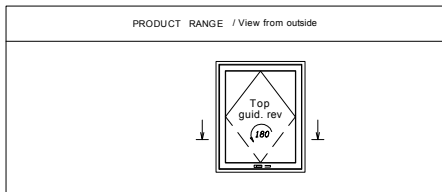
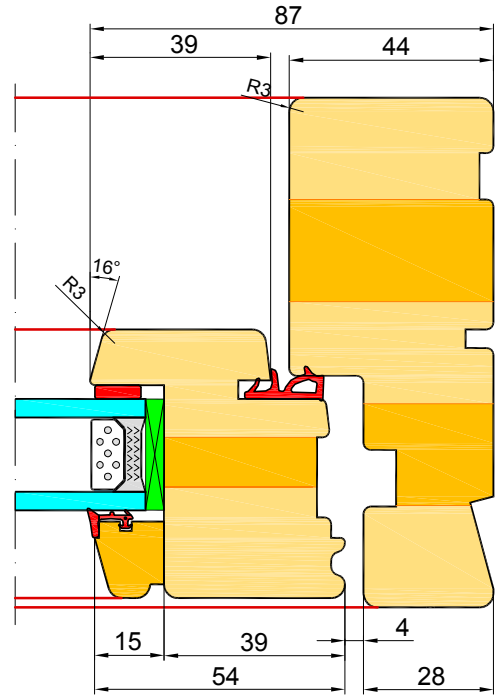
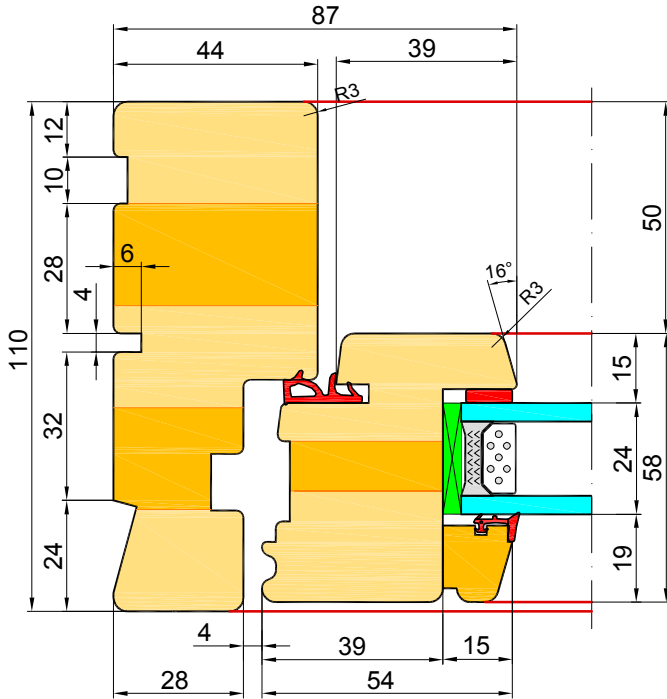
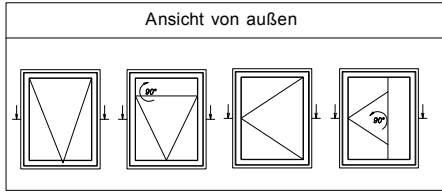
<i>Feature</i>		<i>Beschreibung</i>
1	Konstruktion	PROFIL: SOFT, CLASSIC
2	Material	<ul style="list-style-type: none"> - Kiefer mit Mikrozinken, - Lasierete Kiefer (durchgehend), - Meranti, - Eiche,
3	Beschlagsoptionen	<ul style="list-style-type: none"> - Feststehender Flügel (fix), - Verglassung in Rahmen, - Drehfunktion mit Espagnolette, - Wendefenster 180° (horizontal) mit Einrasterung, - Seitlich nach außen öffnendes Wendefenster 90°, - Stulp, - Wendefenster 180° (horizontal) mit Griff, - Wendefenster 180° (vertikal) mit Einrasterung,
4	Mögliche Formen	<ul style="list-style-type: none"> - rechteckig, - dreieckig - FIX - trapez - FIX
5	Maß	<p style="text-align: center;">Fenster:</p> <p style="text-align: center;">Breite = 400 - 1565; Höhe max= 1565mm. (maximales Gewicht des Flügels 45kg)</p> <p style="text-align: center;">Türen:</p> <p style="text-align: center;">Breite = 500 - 1115; Höhe max= 2445mm. (maximales Gewicht des Flügels 80kg)</p>
6	Verglassung	GRUBOŚĆ ZESTAWU SZYBOWEGO: <ul style="list-style-type: none"> - EURO Flügel - 24mm - EURO Fix - 28mm - EURO FIX mit Ausgleich - 24mm - EUROALU Flügel - 24mm lub 40mm, - EURO ALU Fix - 24 i 36mm, - EURO FIX mit Ausgleich - 24 i 40mm.
7	Endgültige Beschichtung (Finish)	Lackierung mit Deckfarben oder mit Transparentfarben
8	Farben	<p>STANDARD:</p> <ul style="list-style-type: none"> - RAL 1013, 3009, 6020, 7016, 7032, 7042, 7044, 8016, 9010, 9016, 9017 - NCS-S-0502-Y - Transparentfarben TM1703, TM1515, TM7130, TM666, TM1501, TM367 i TM5207
9	Sprossen	<ul style="list-style-type: none"> - Konstruktive Sprossen 104mm - Wienersprossen 25mm, 42mm, 60mm - Glasinnenliegende Sprossen
10	Breite des Konstruktionselementes	<p>Fenster:</p> <p>Breite der Rahmenhölzer 54mm, Breite des Rahmenelementes 44mm,</p> <p>Türen:</p> <p>Breite der Rahmenhölzer 104mm, Breite des Rahmenelementes 44mm,</p>
11	Fensterlüfter	<ul style="list-style-type: none"> a) TRYKVENT 389, b) TRYKVENT 283, c) Trimvent 90 HL 250, d) Trimvent 90 HL 425, e) Trimvent 90 HL 695,

<i>Feature</i>		<i>Beschreibung</i>
12	Zusätzliche Optionen	135st Eck-Kopplung 90st Eck-Kopplung Stockverbreiterung 110x100 Stockverbreiterung 110x20 Stockverbreiterung 110x30 Stockverbreiterung 110x50 Stockverbreiterung 110x60 Stockverbreiterung 110x70 Stockverbreiterung 110x80 Unterbau des Rahme 15x92mm Unterbau der Schwelle 40x118mm (SAPELLI) Transportleiste für die Schwelle 20x45mm PURENIT: 30x60mm; 50x60; 60x60; 80x60; 90x60; 100x60; 110x60; 120x60; 130x60; 150x60; 180x60; 200x60; 210x60; 230x60; 250x60mm.

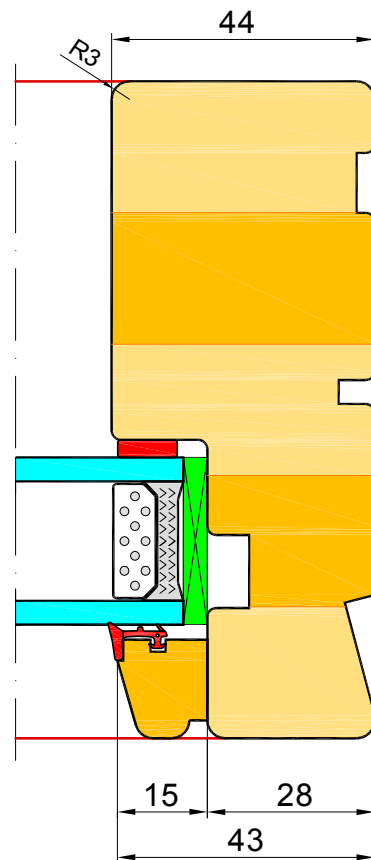
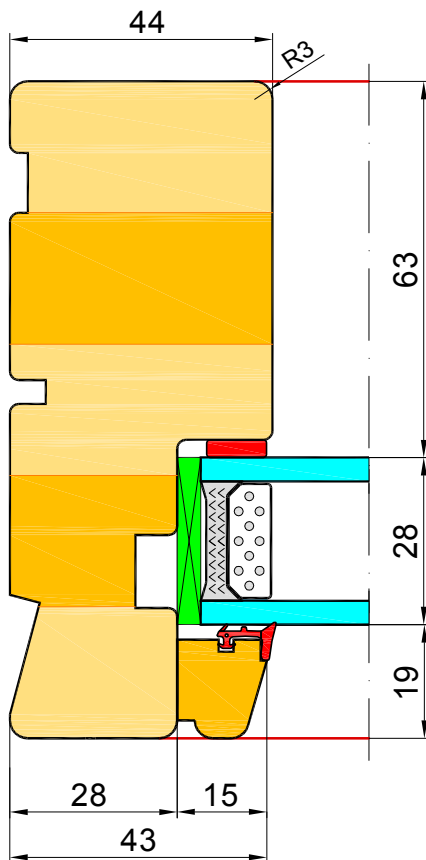
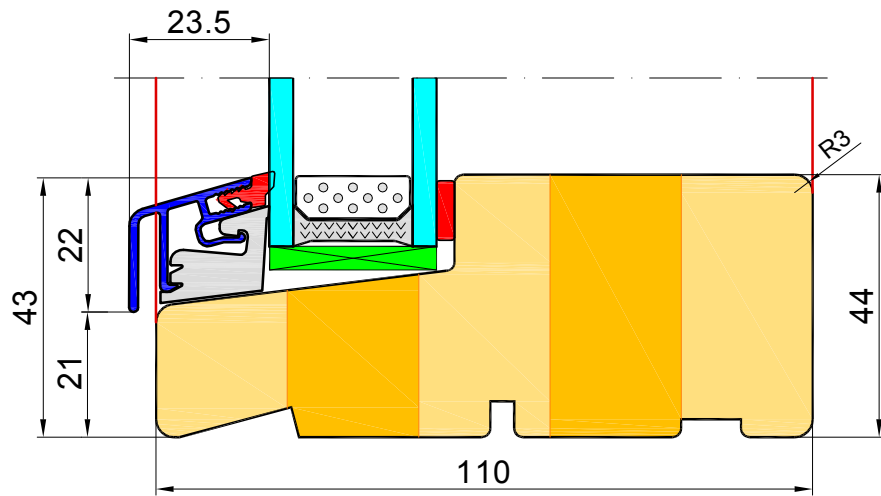
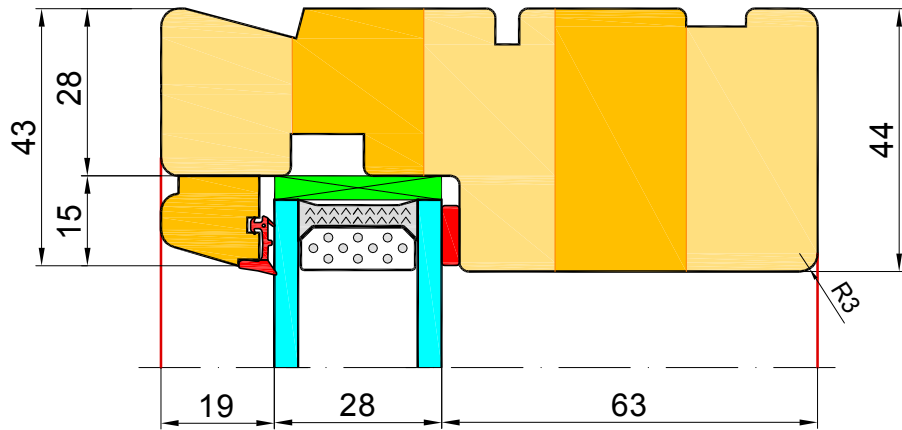
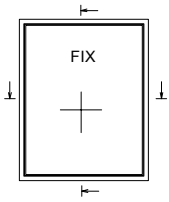


Schwelle:

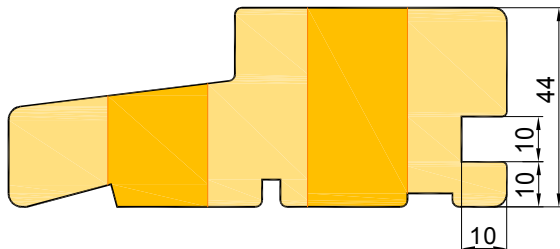
- Nut 10x10mm innen,
- Ausklinkung 10x12 mm innen,



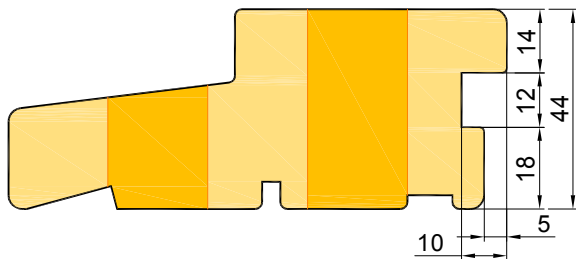
EURO - Profil SOFT - FIX



1. Standard - 44mm.

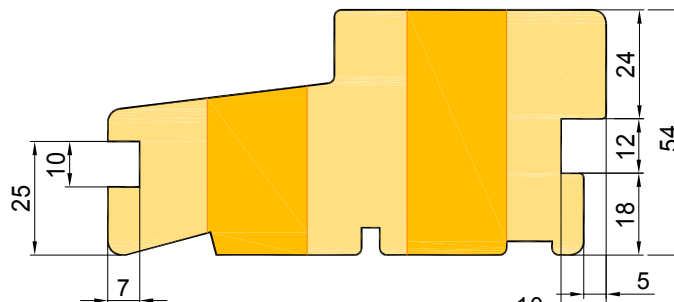
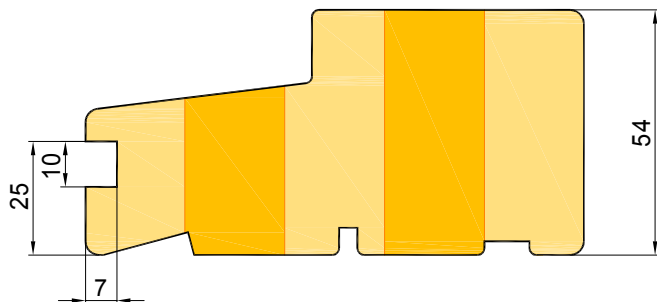
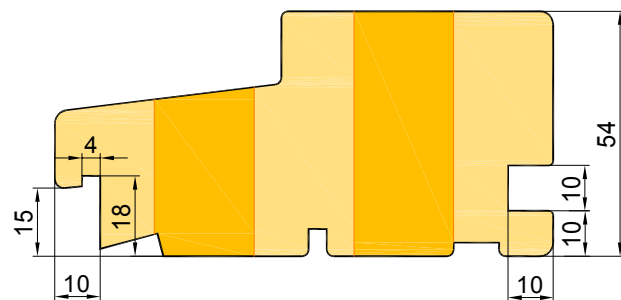
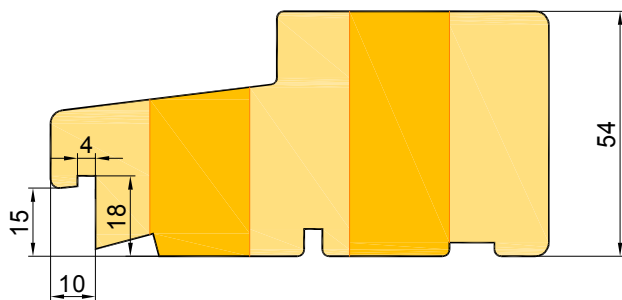
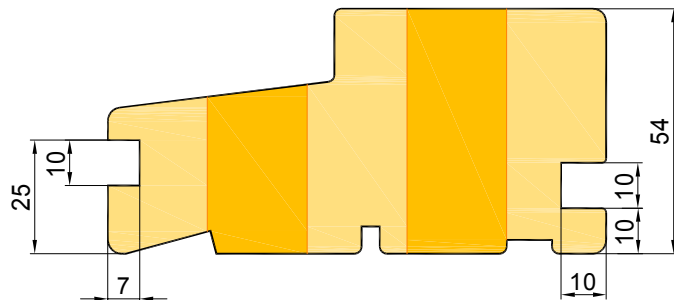
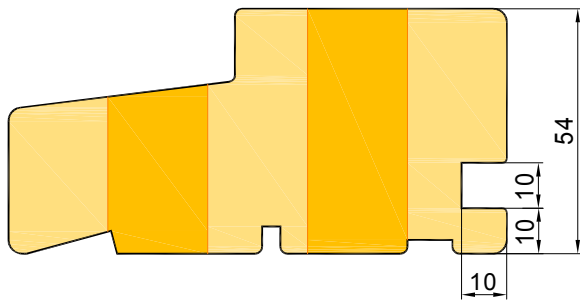


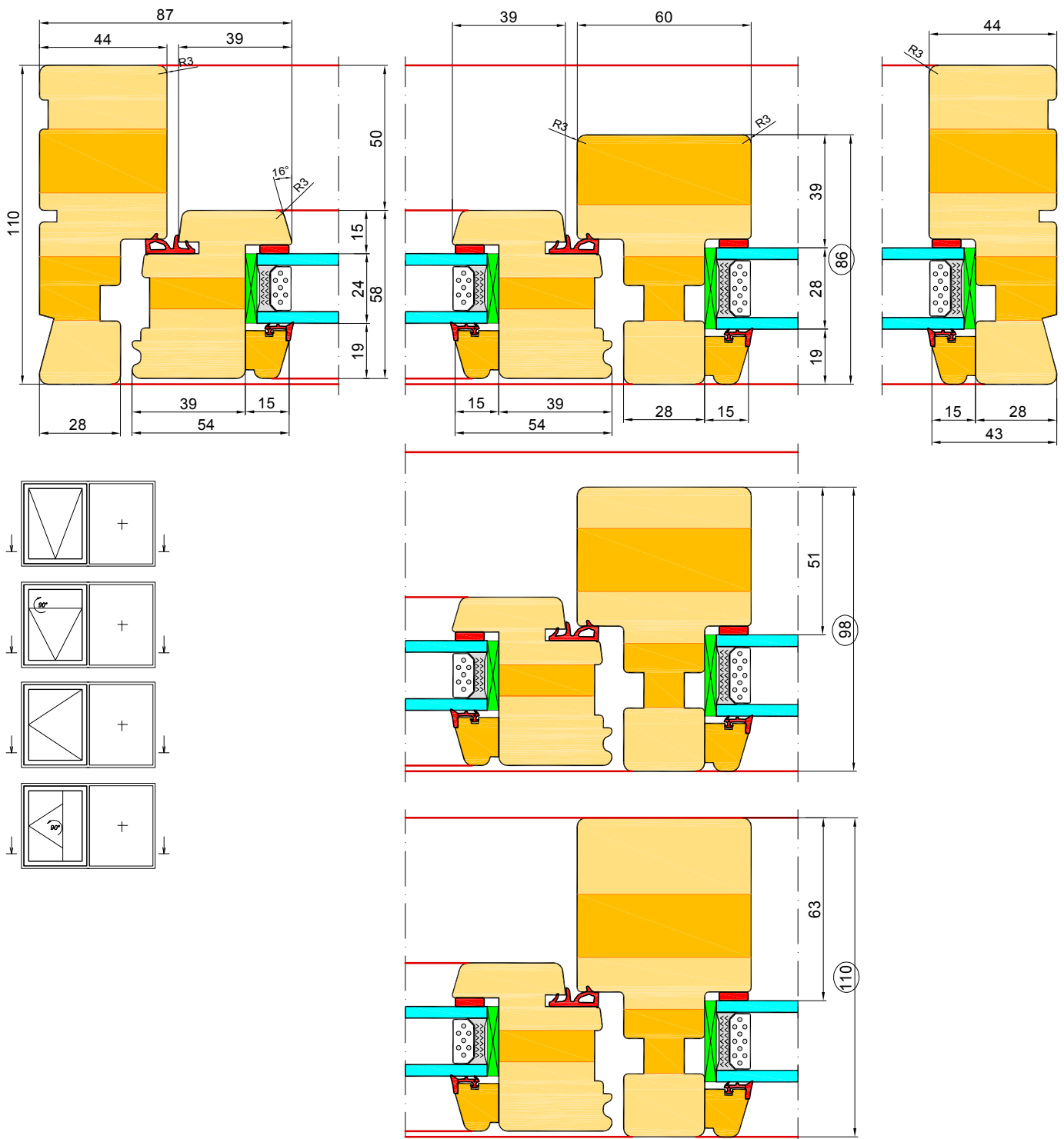
Nut 10x10mm innen



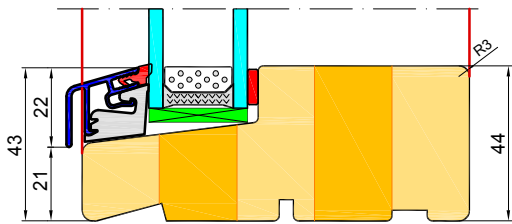
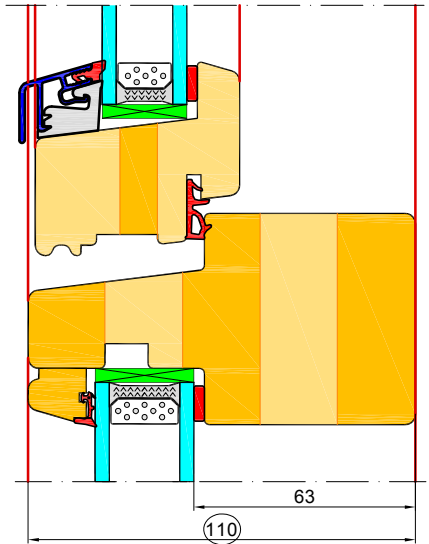
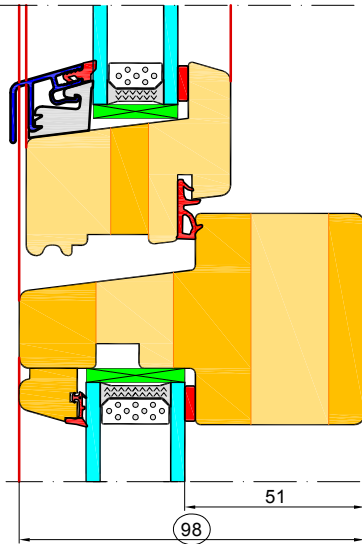
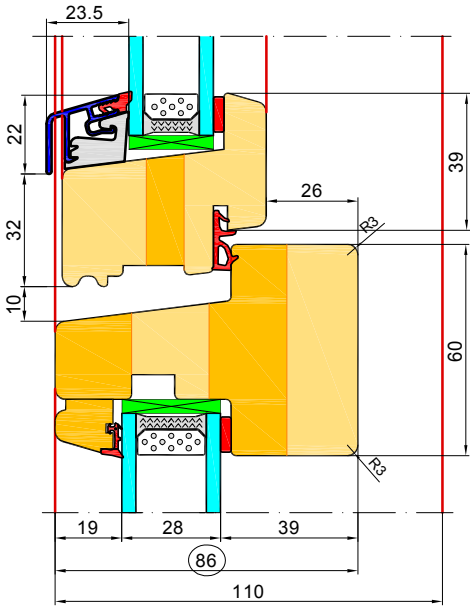
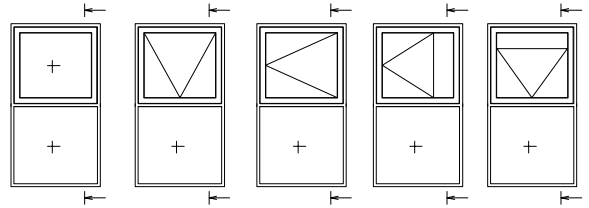
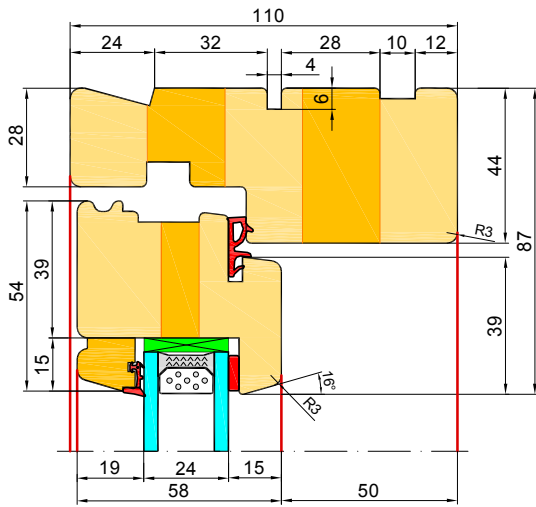
Ausklöpfung 10x12 mm innen

2. Schwelle - 54mm.



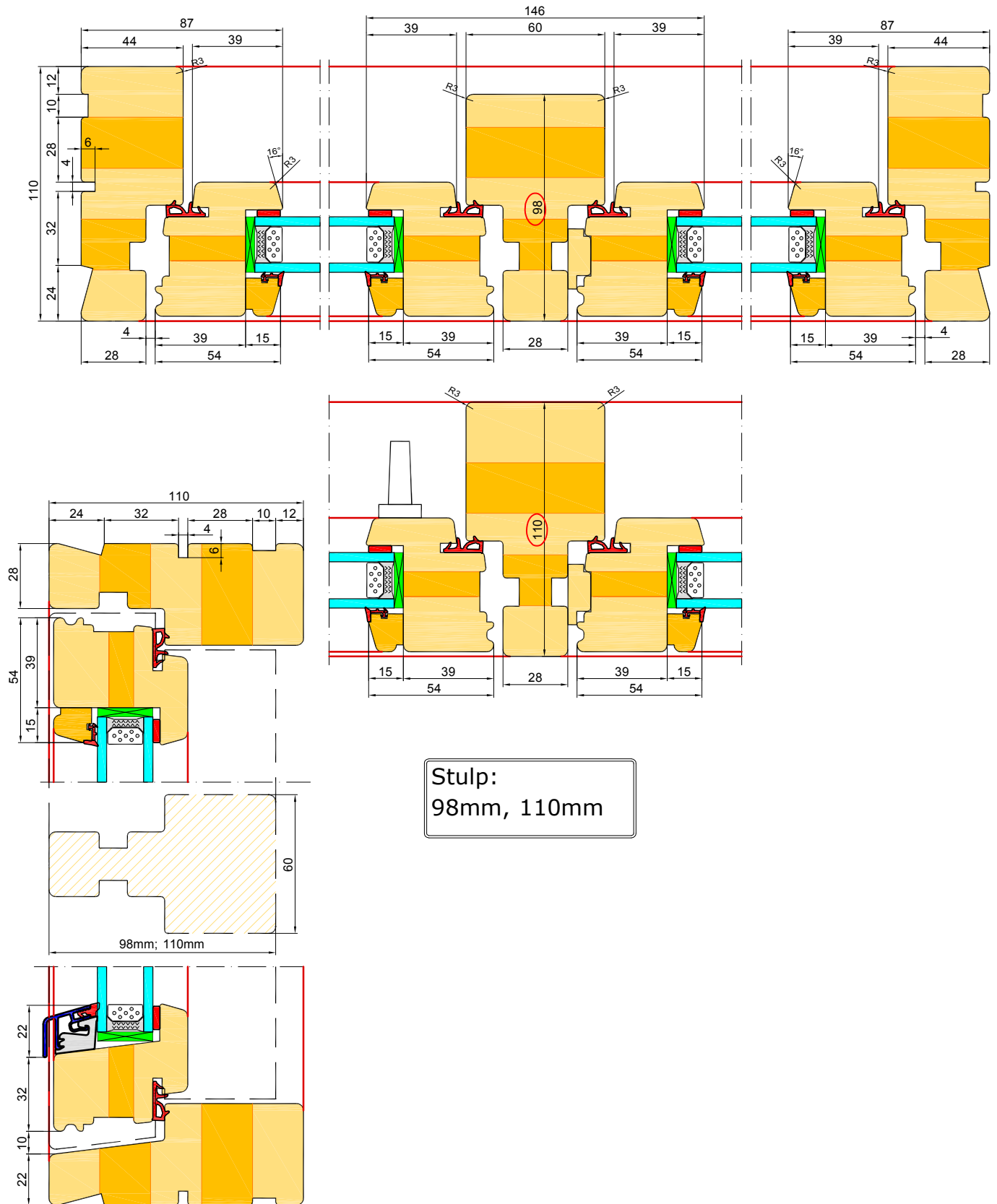
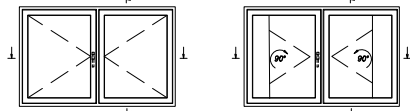


Pfosten/Kämpfer:
86mm, 98mm, 110mm



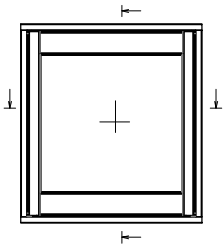
feststulp in Rahmen horizontal:
86mm, 98mm, 110mm

Ansicht von außen

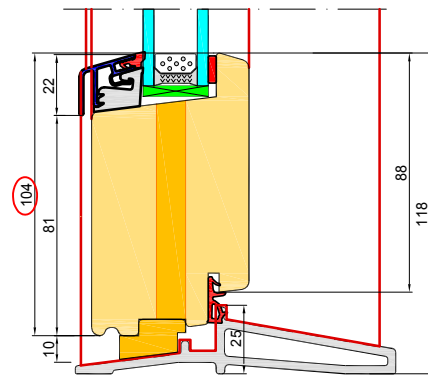
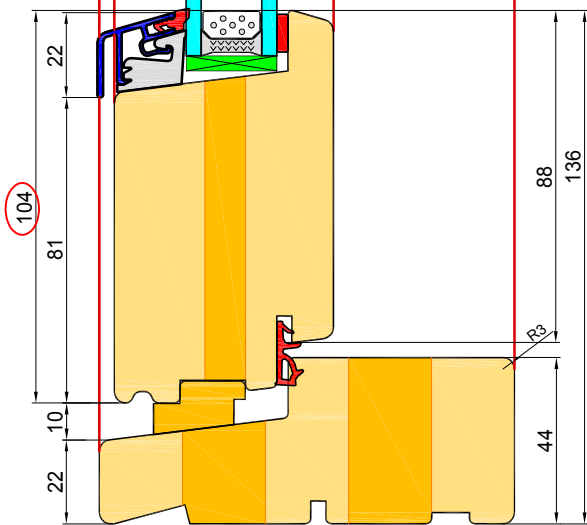
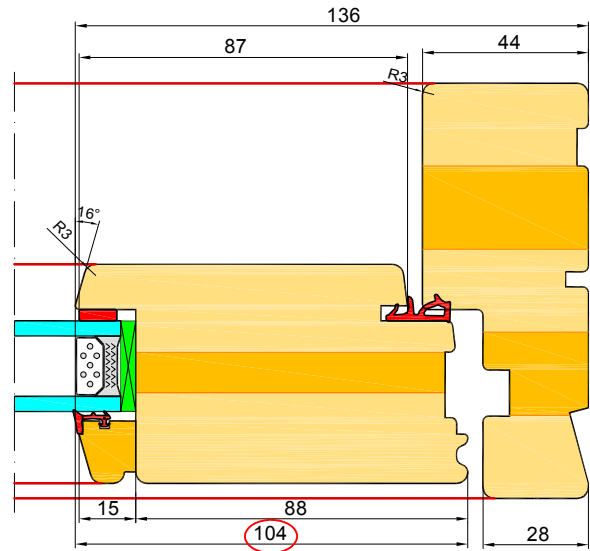
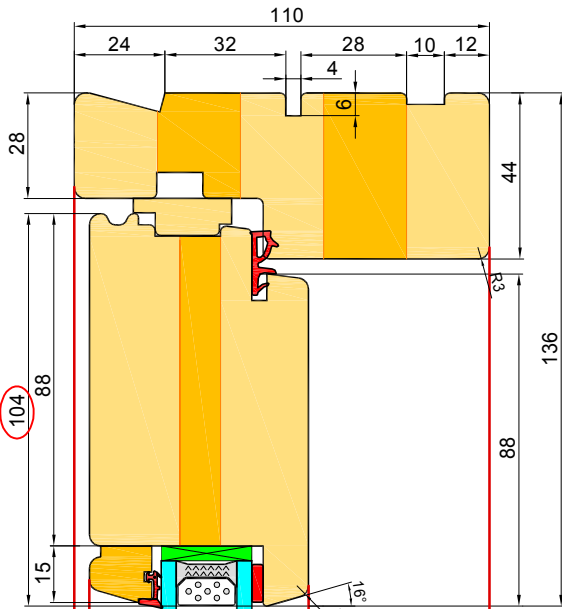
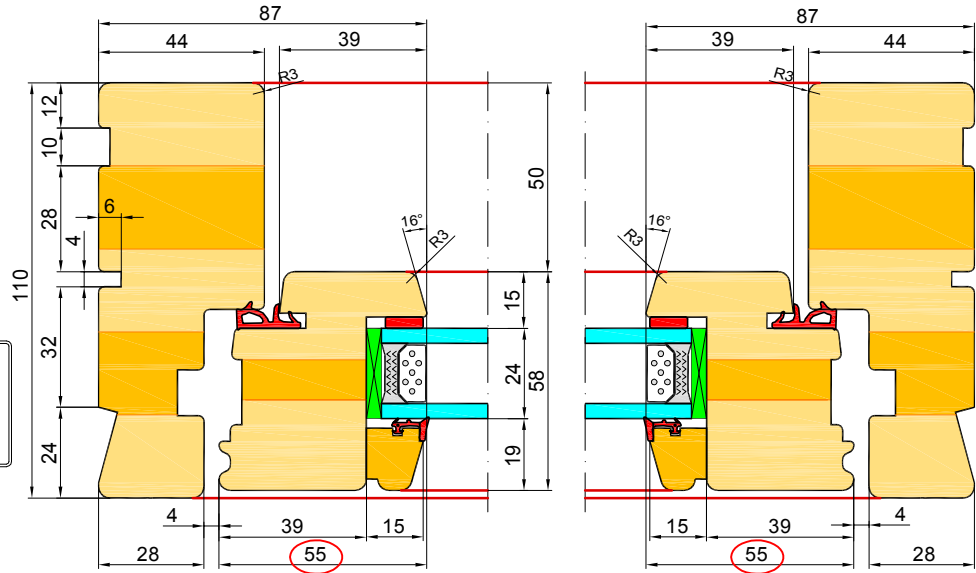


Stulp:
98mm, 110mm

EURO - Profil SOFT - FIX mit Ausgleich

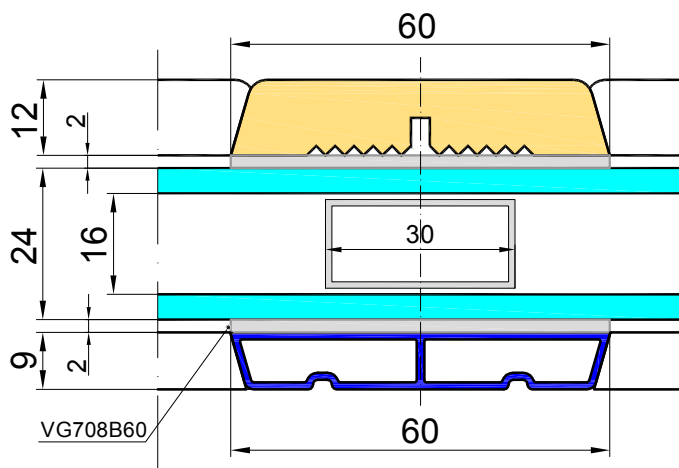
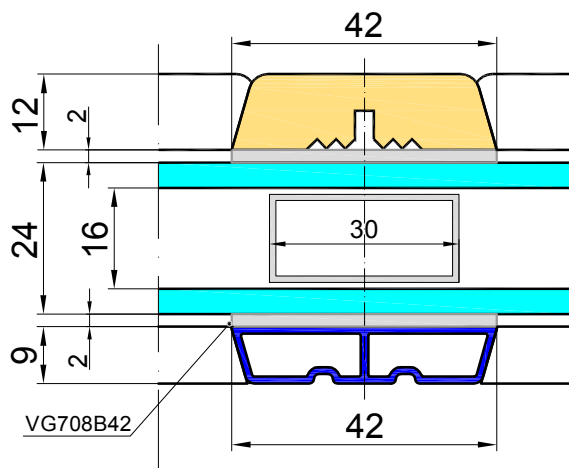
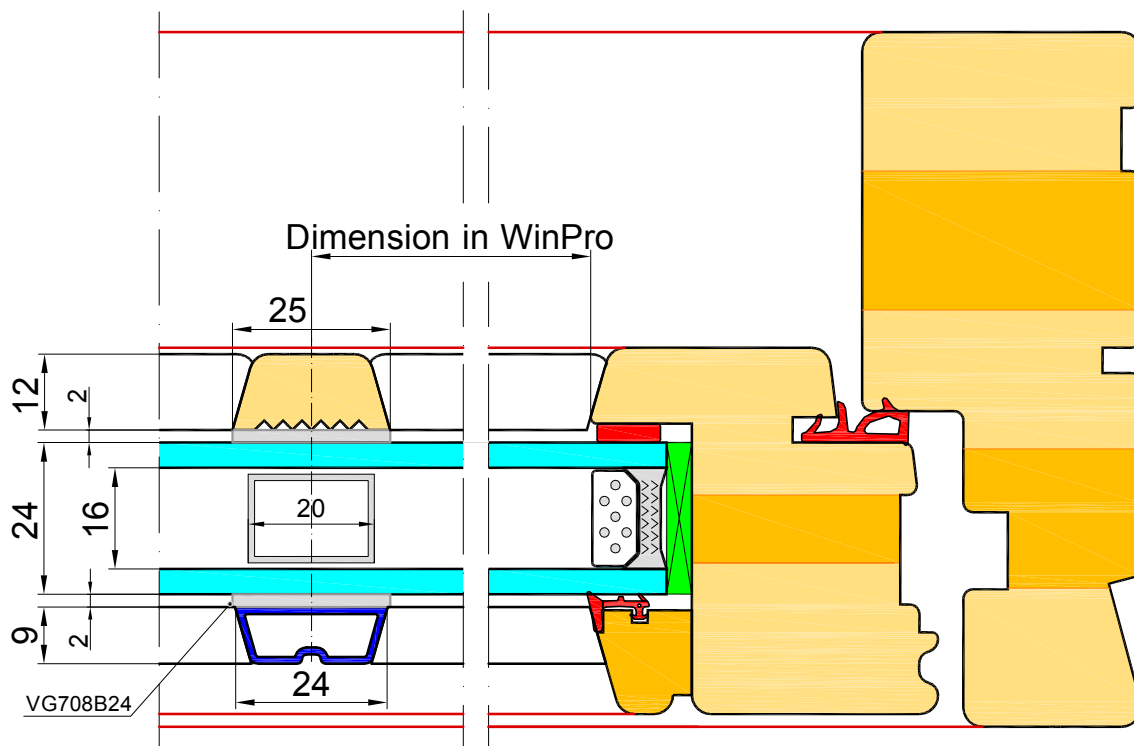


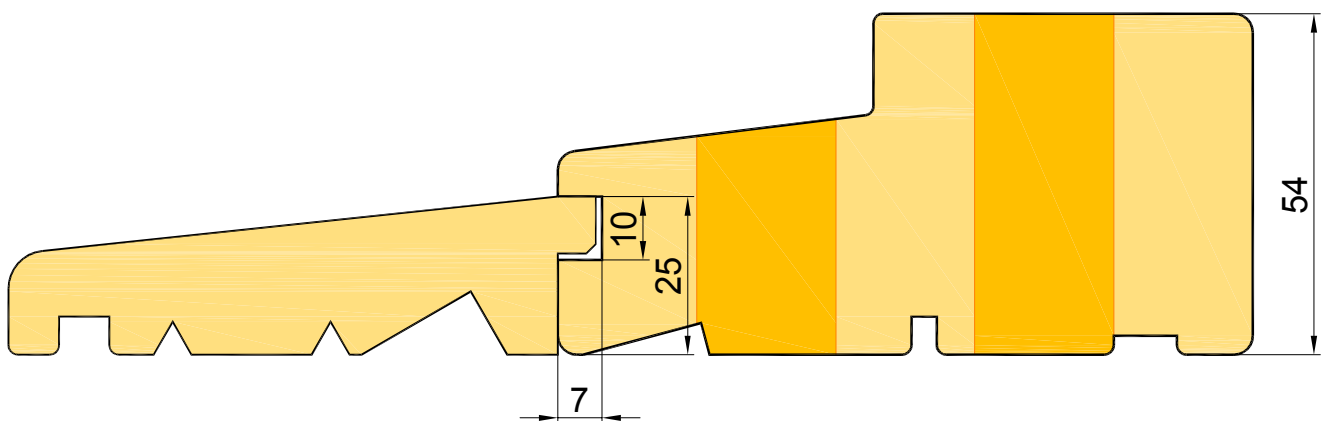
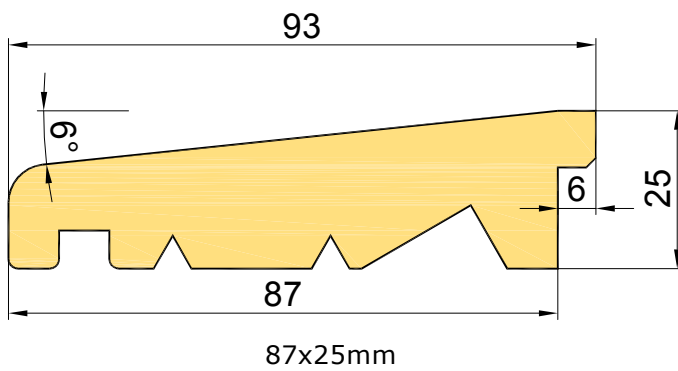
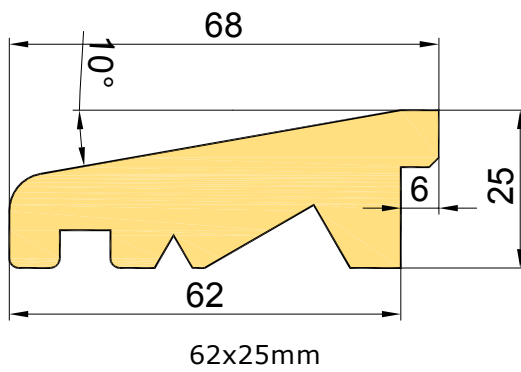
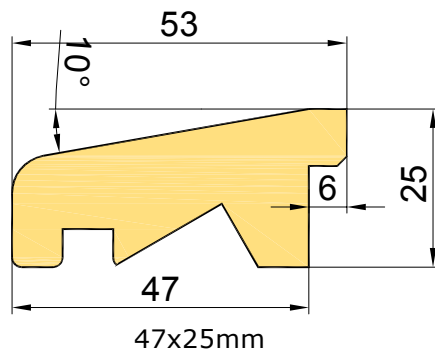
FIX mit Ausgleich:
- Seite 55 lub 104mm
- rauf und runter 104mm

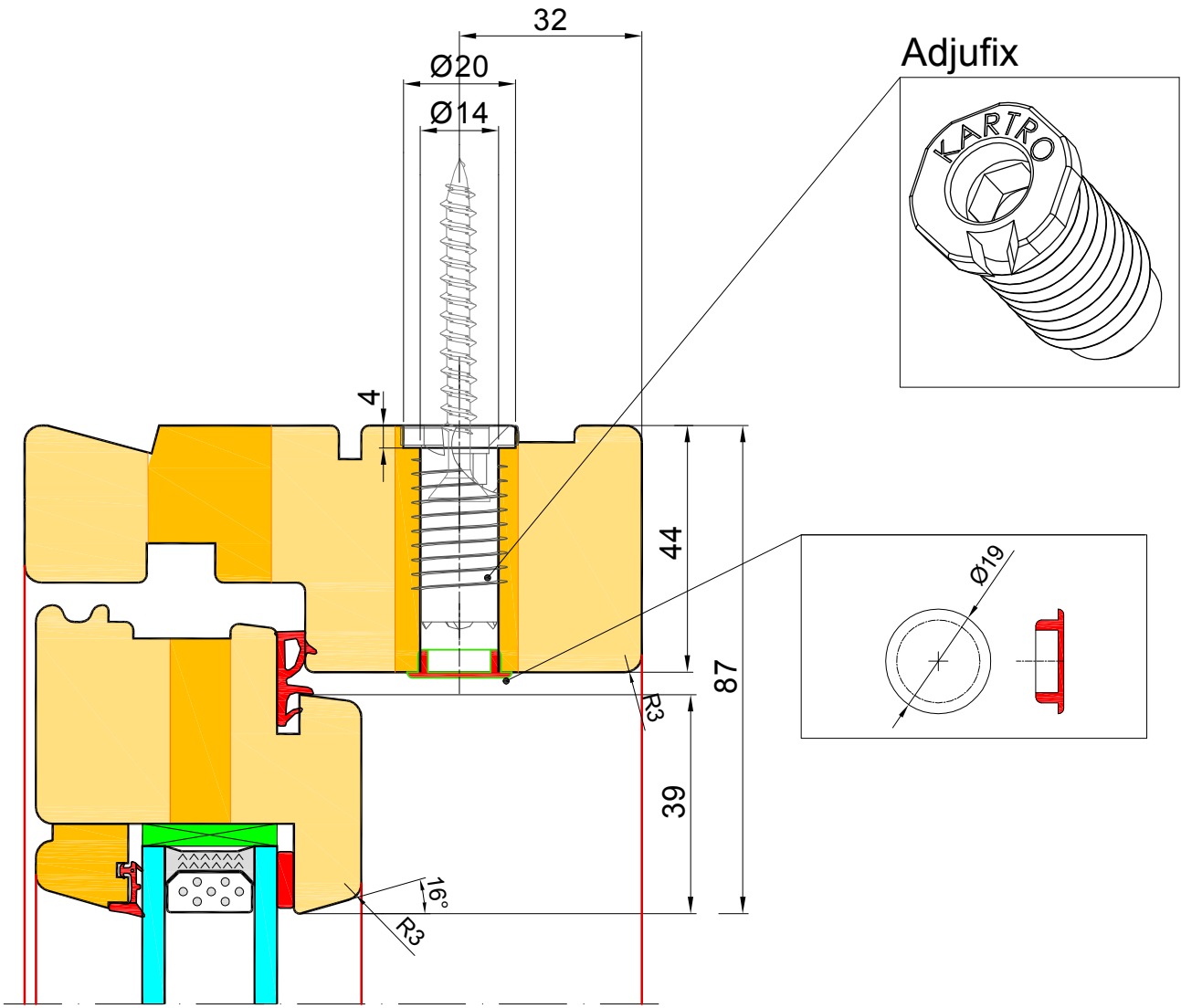


hölzerne schwelle

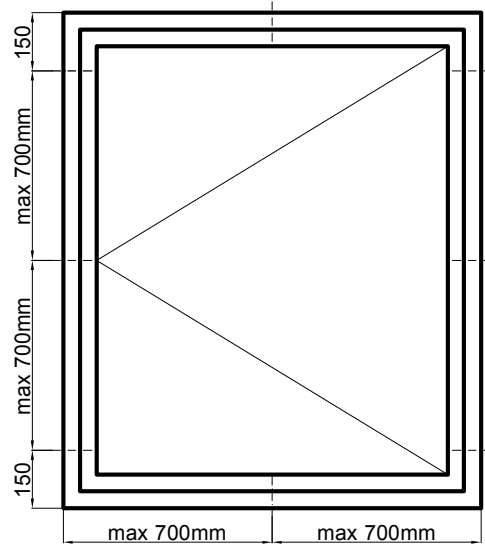
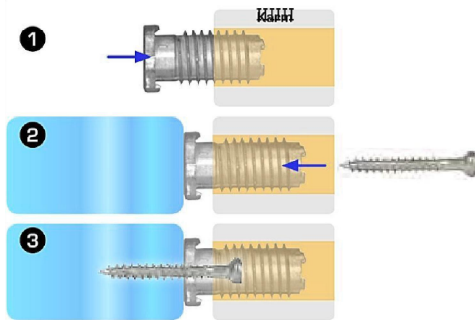
glasfaser schwelle

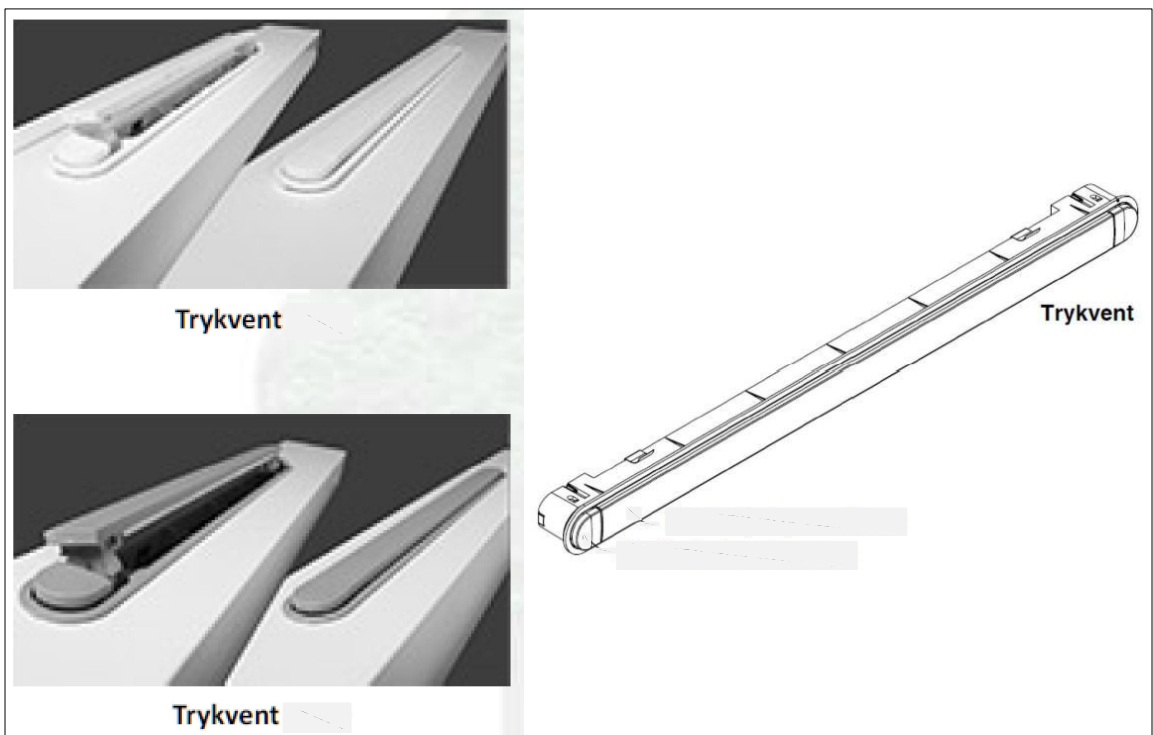
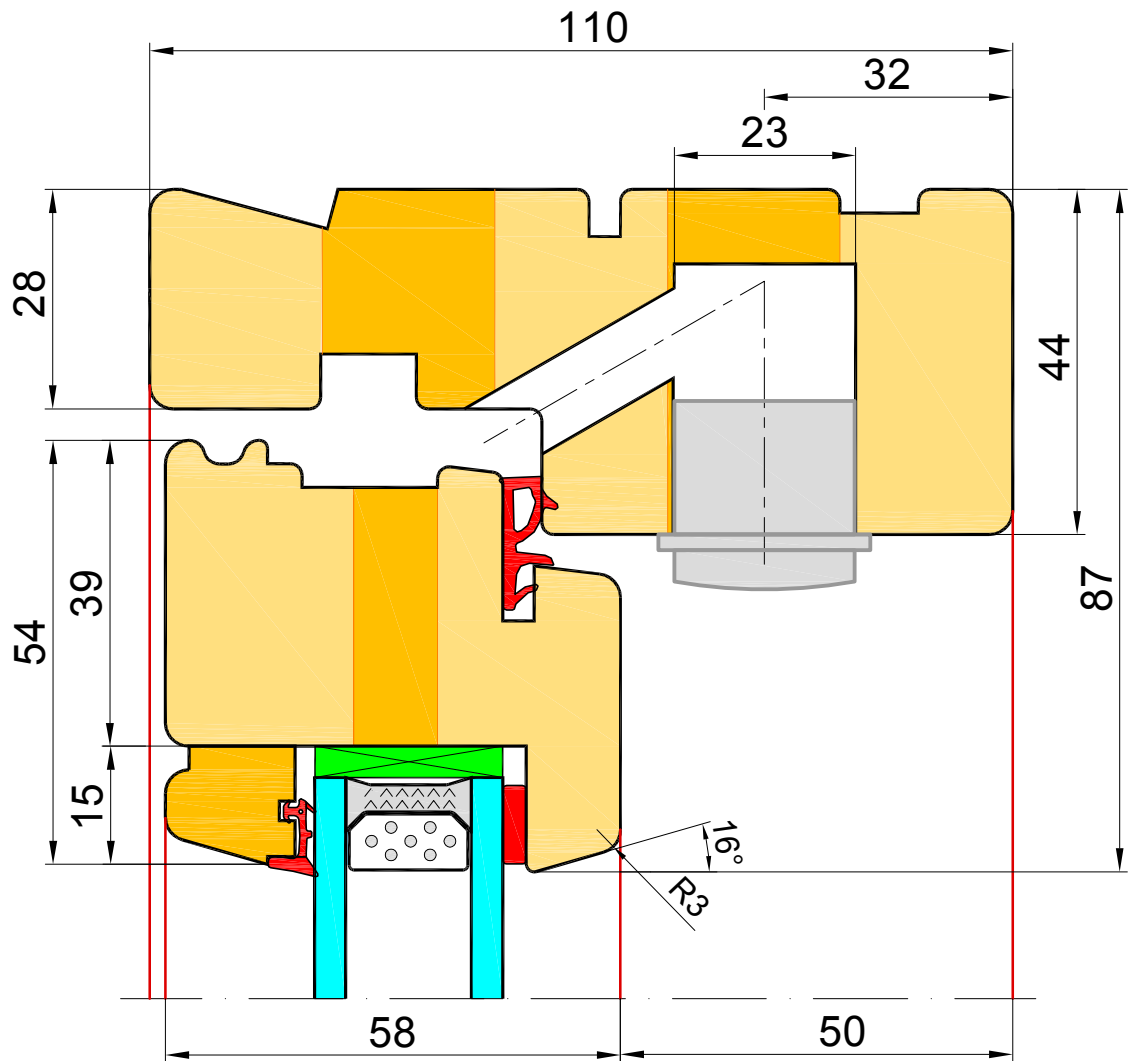


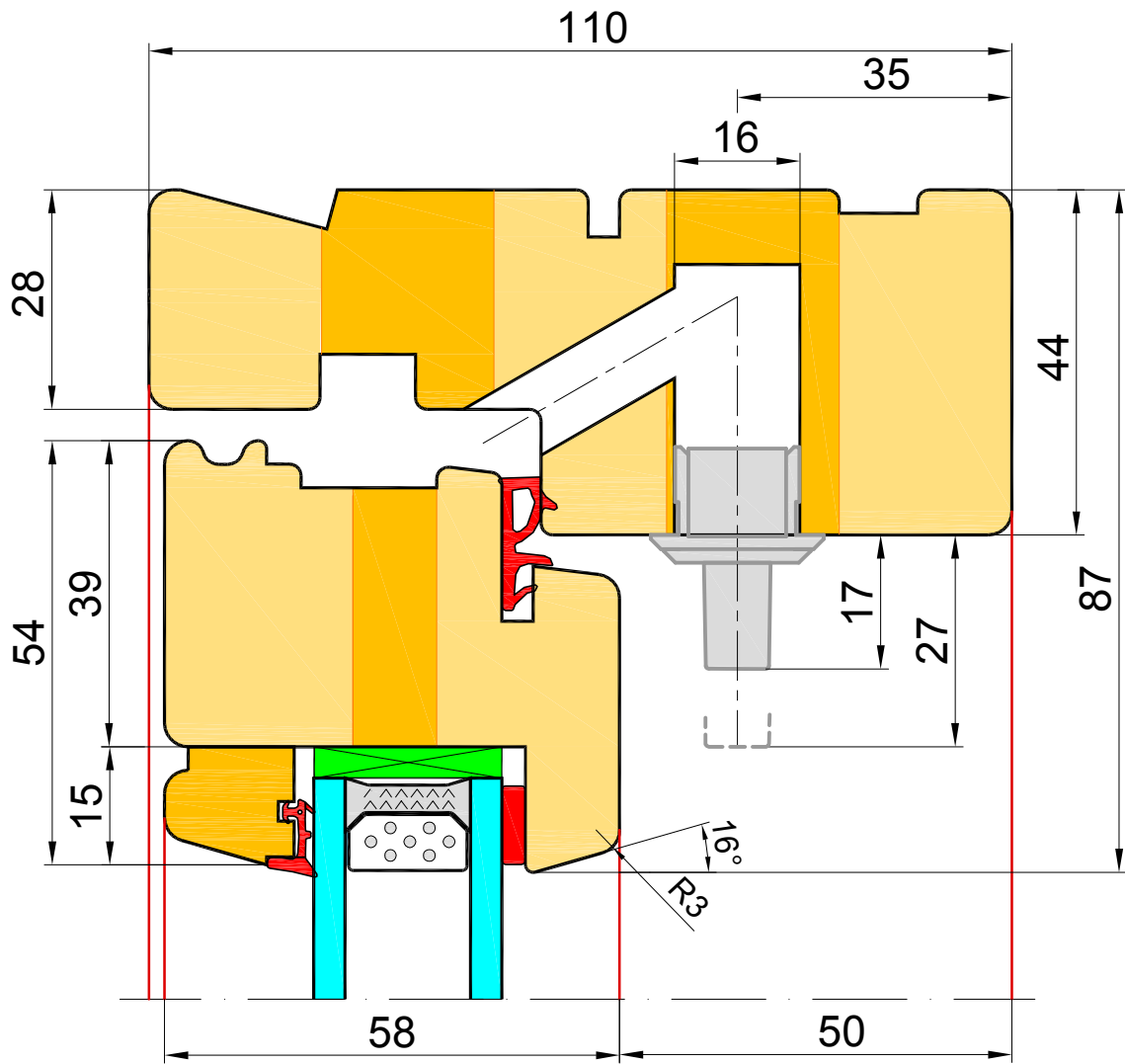


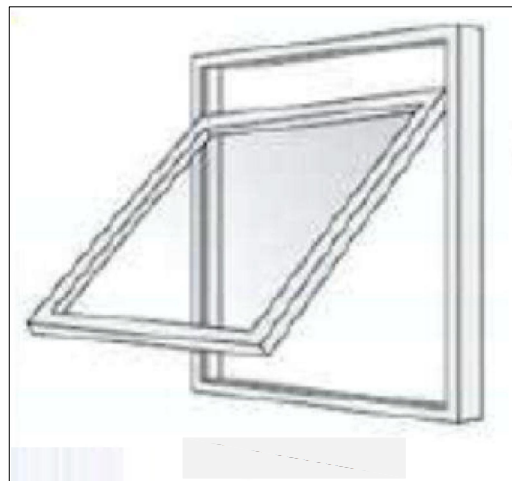
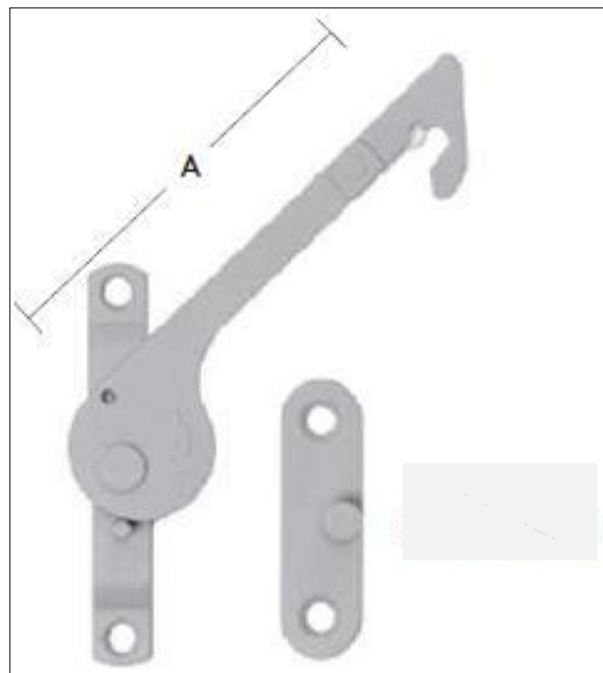
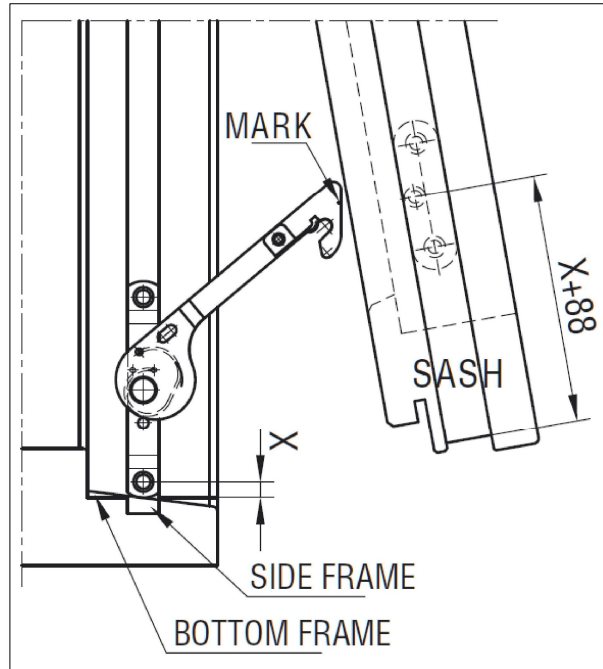


adjufix-Anwendung





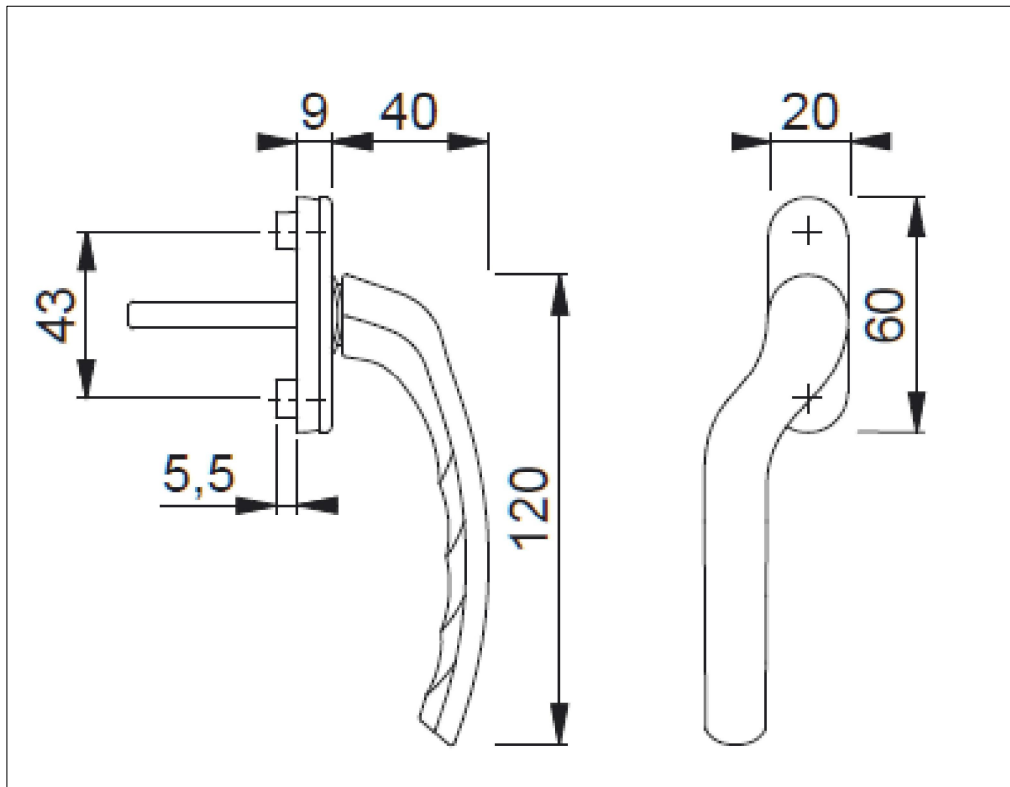


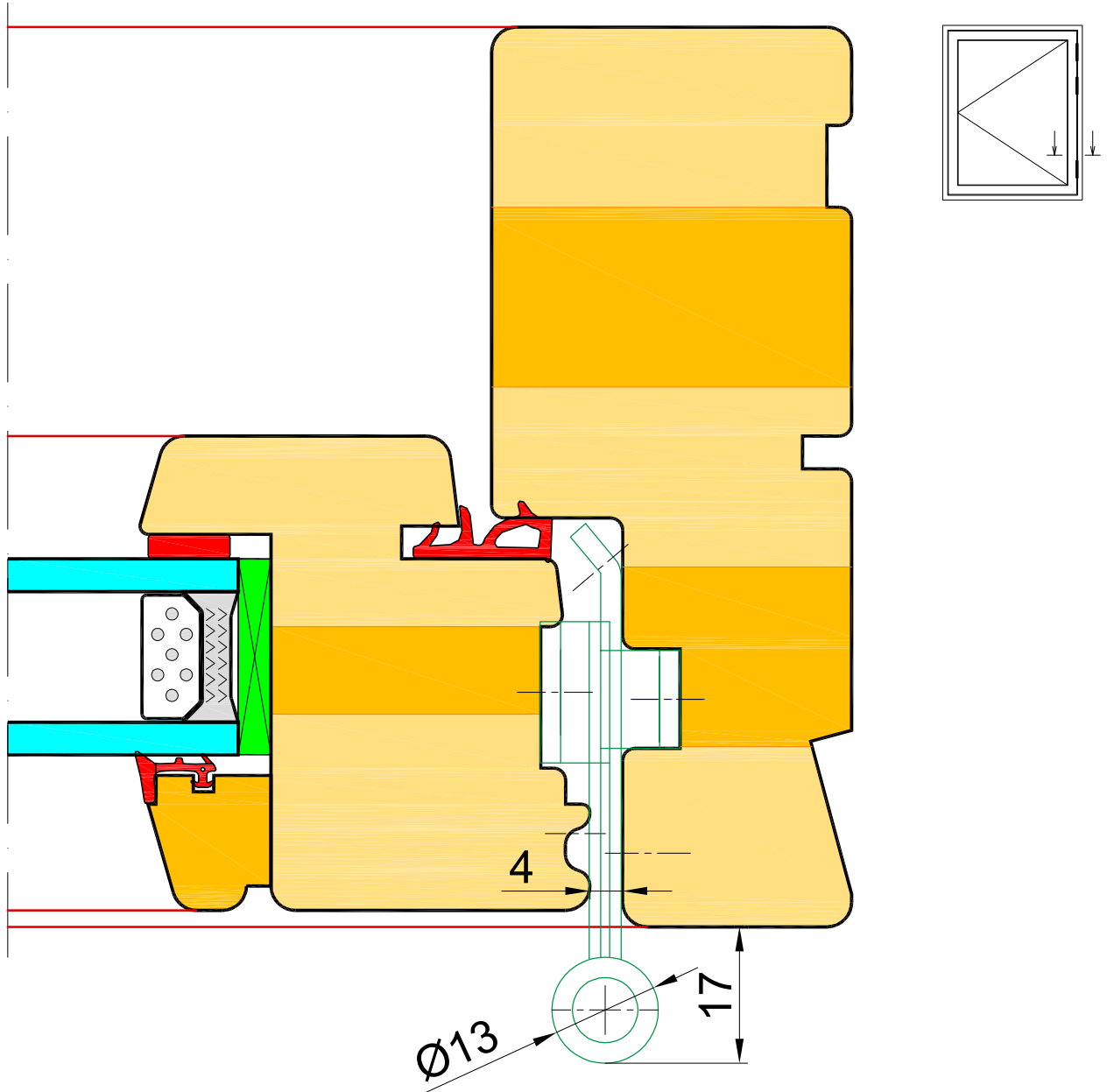


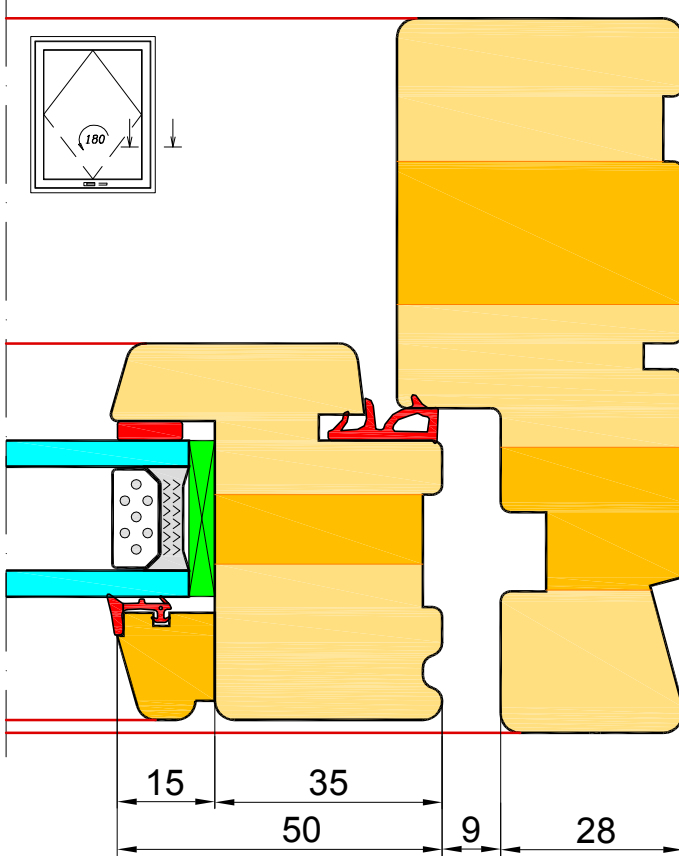
EURO - Griffe



Griffsperr







I

II

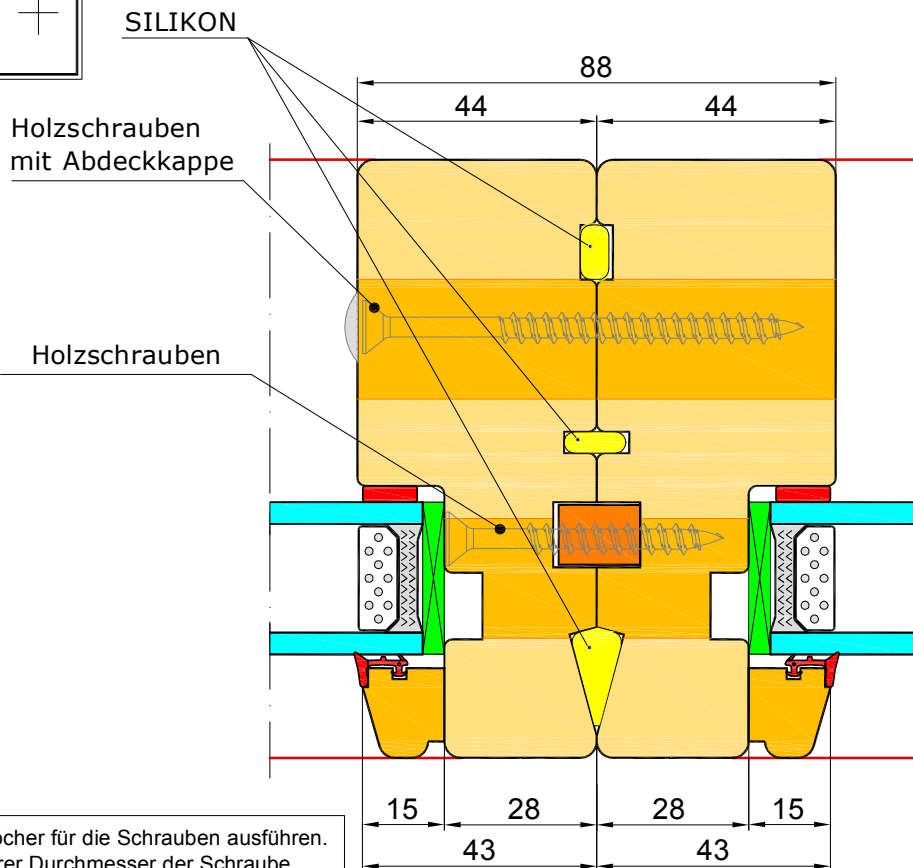
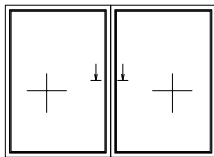
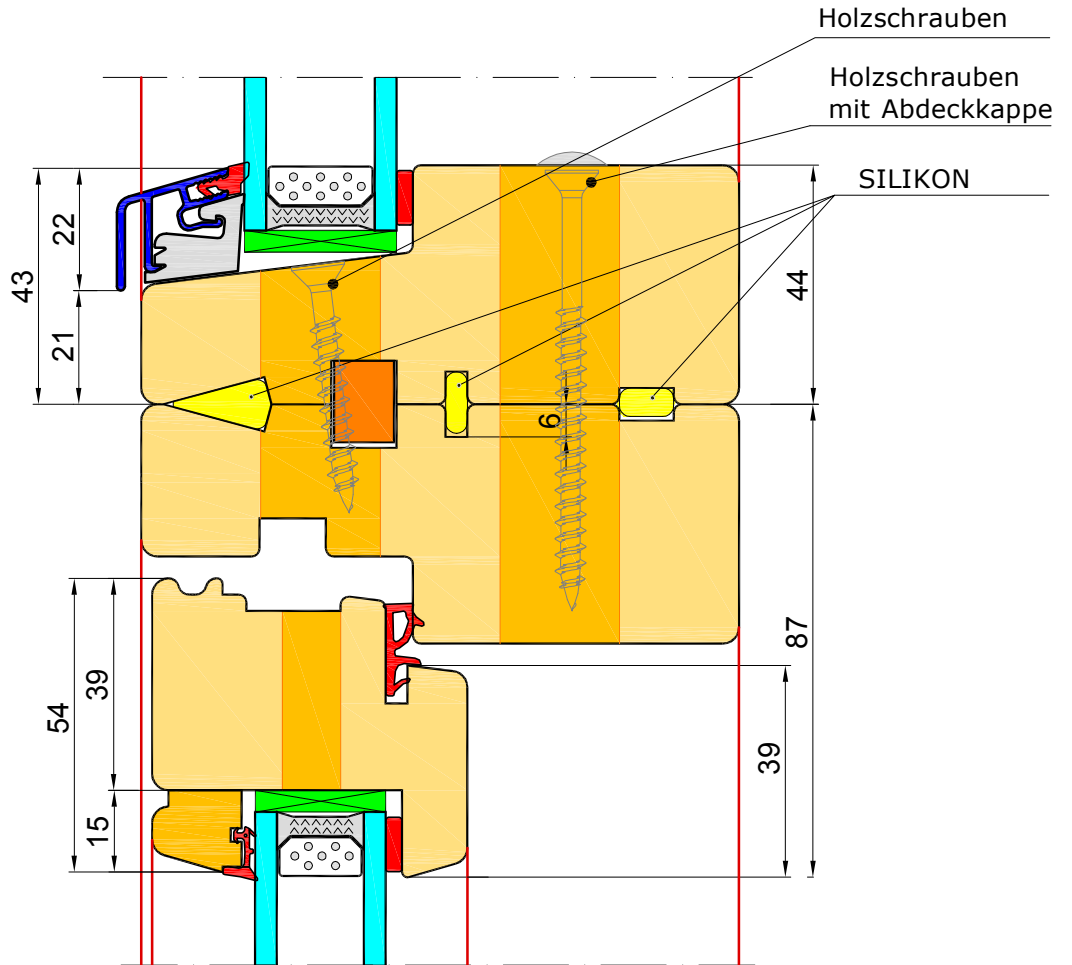
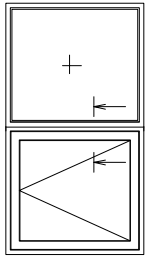
III

IV

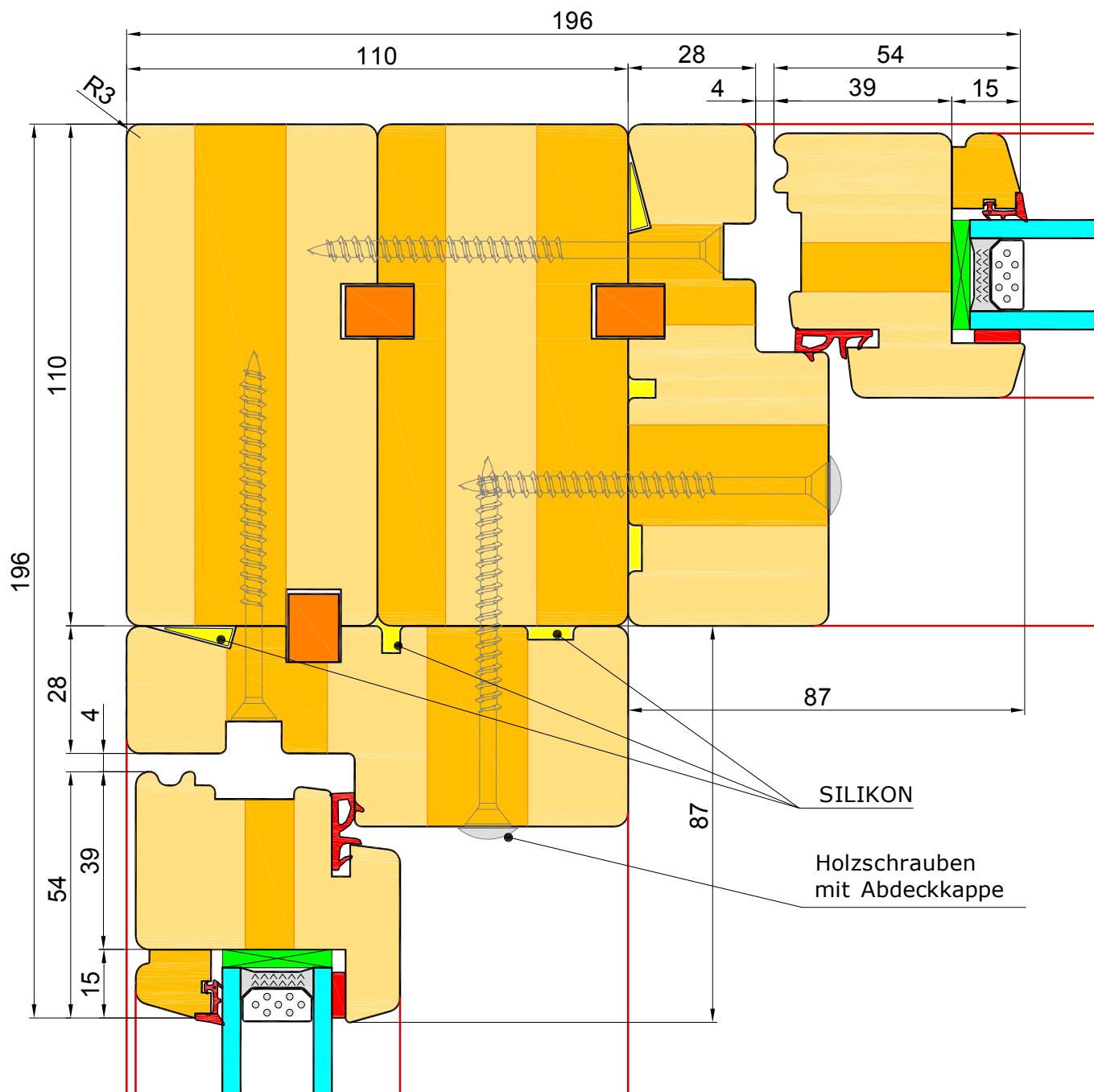
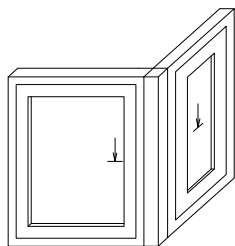
V



EURO - Profil SOFT - Fensterverbindung.



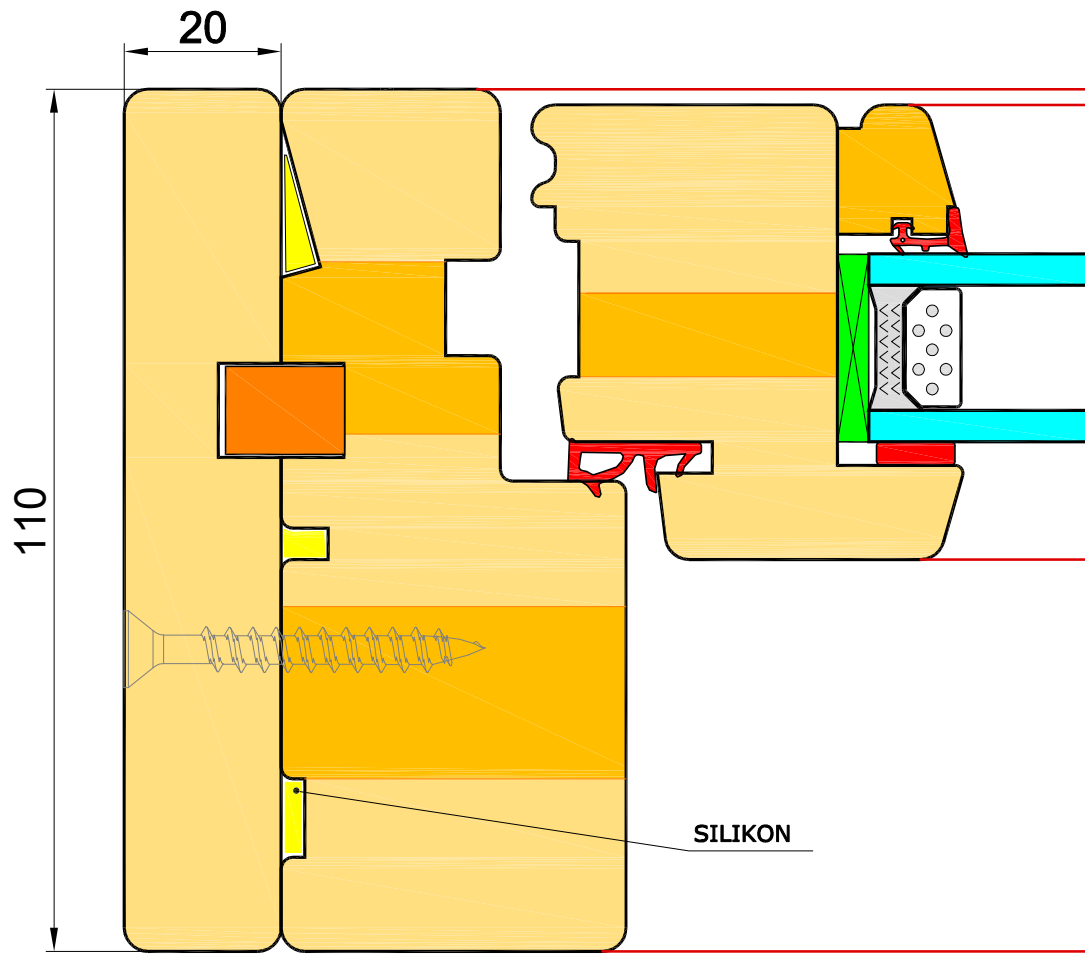
Achtung: Bitte Bohrlöcher für die Schrauben ausführen.
Bohrergröße = Mittlerer Durchmesser der Schraube

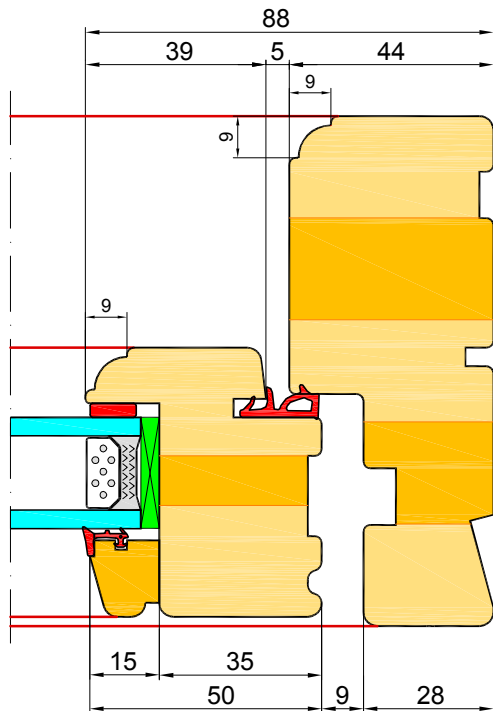
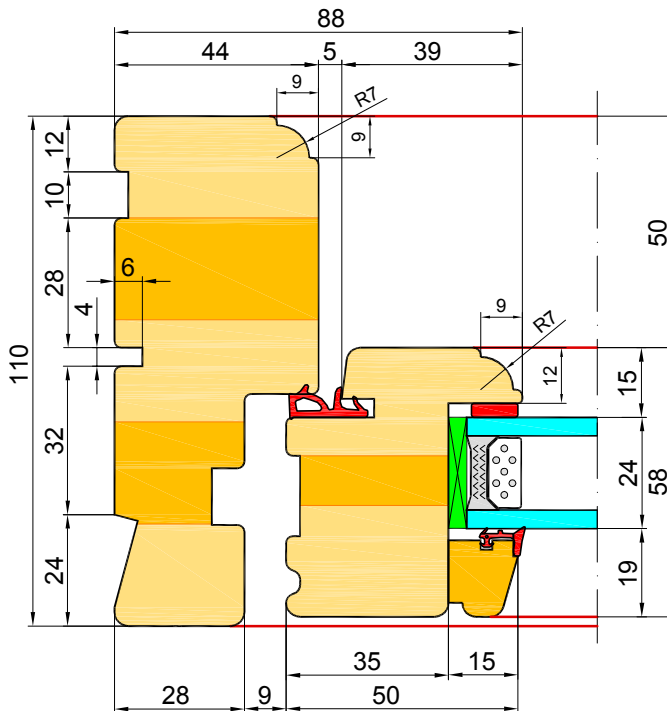
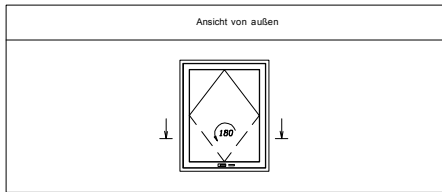
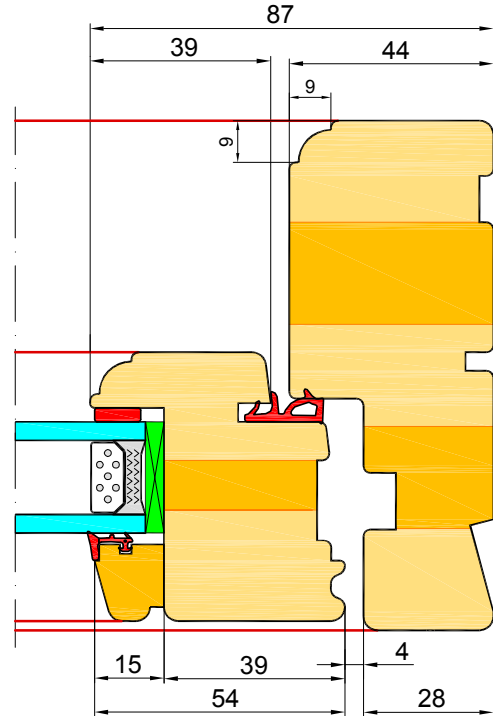
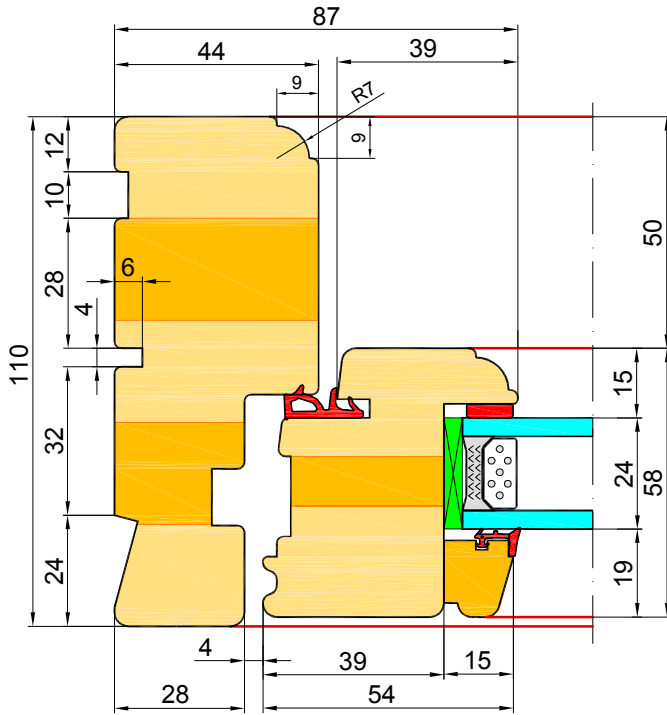
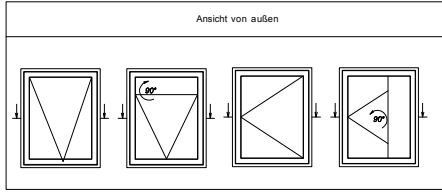


Achtung: Bitte Bohrlöcher für die Schrauben ausführen.
Bohrergröße = Mittlerer Durchmesser der Schraube

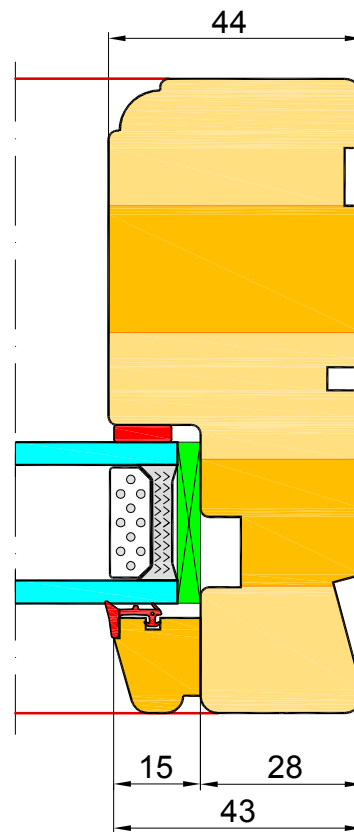
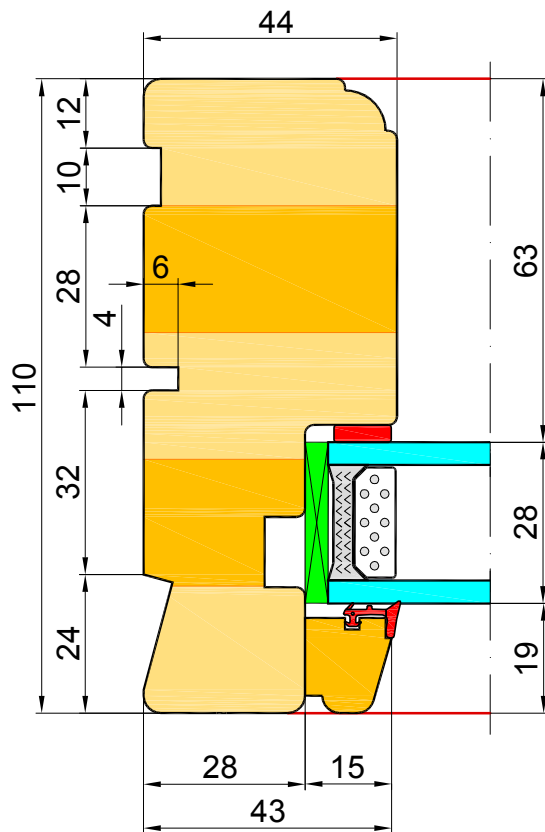
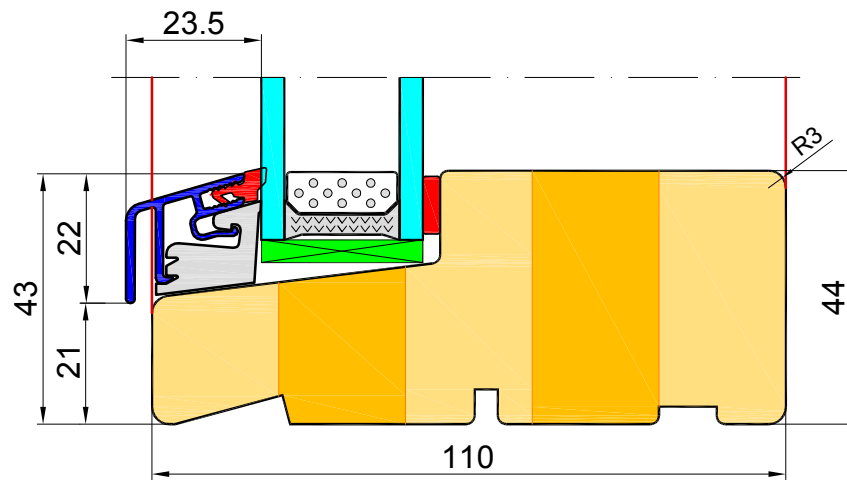
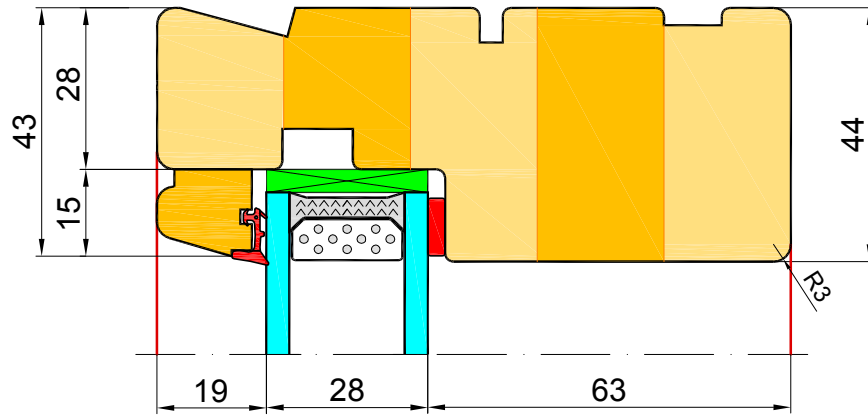
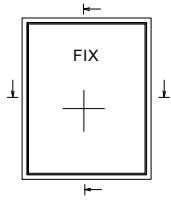
Stockverbreiterung:

20mm; 30mm; 40mm; 50mm; 60mm; 70mm; 80mm; 100mm.

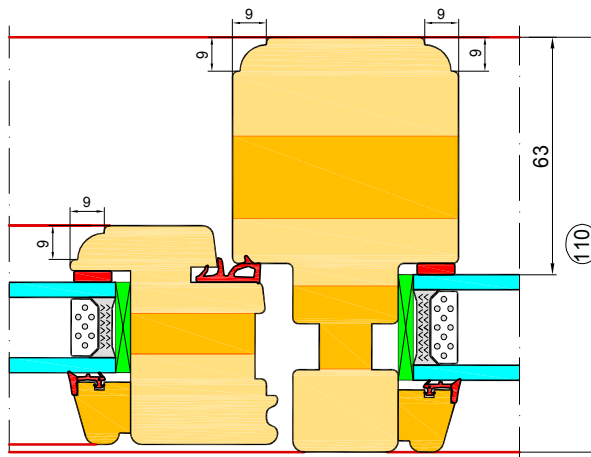
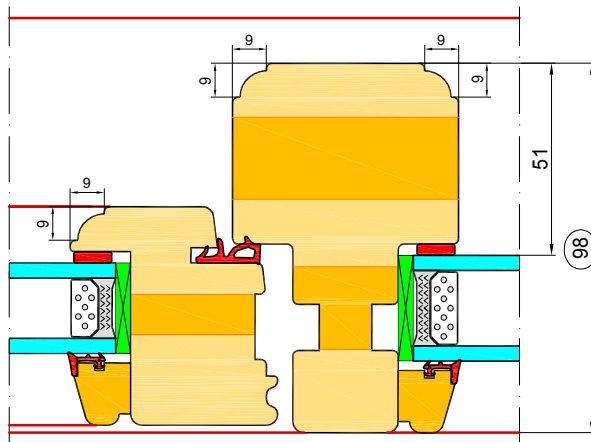
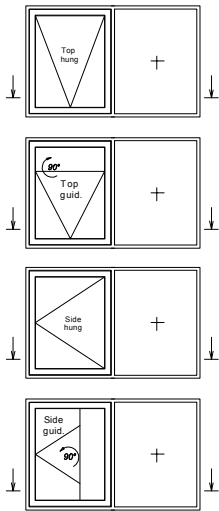
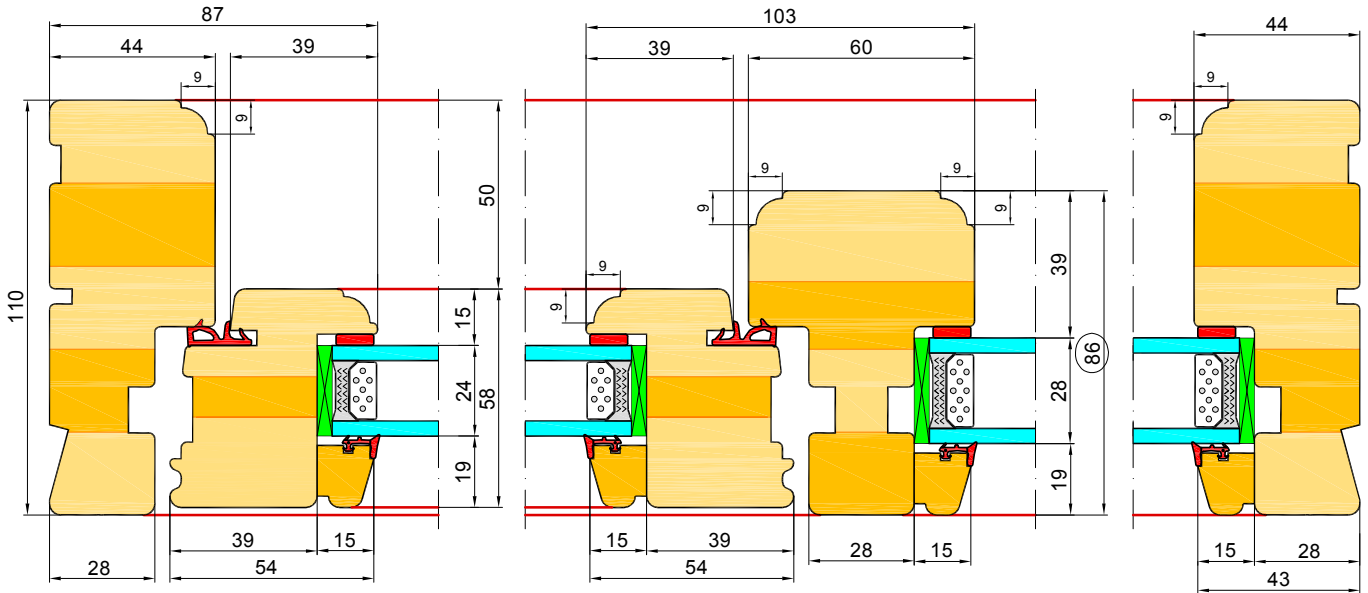




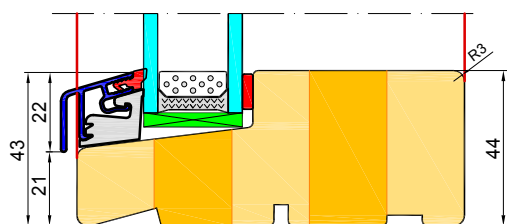
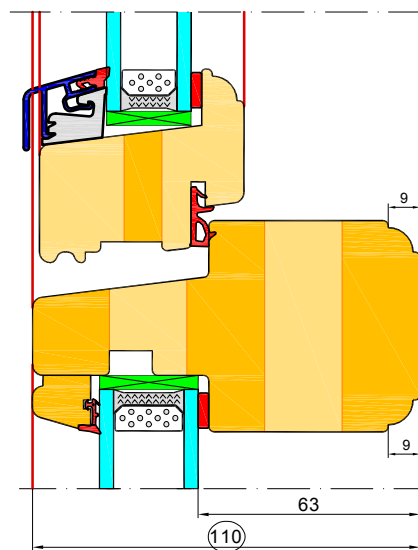
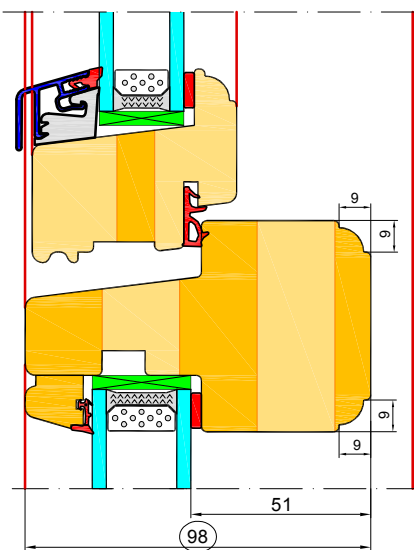
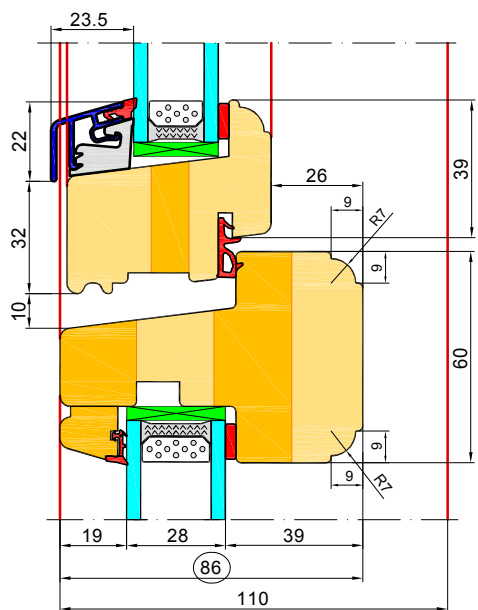
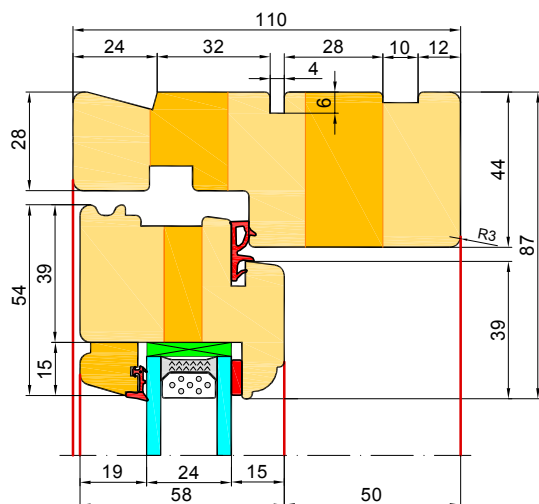
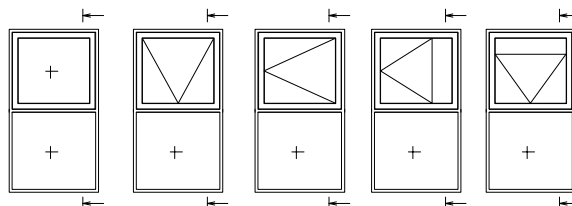
EURO - Profil CLASSIC - FIX

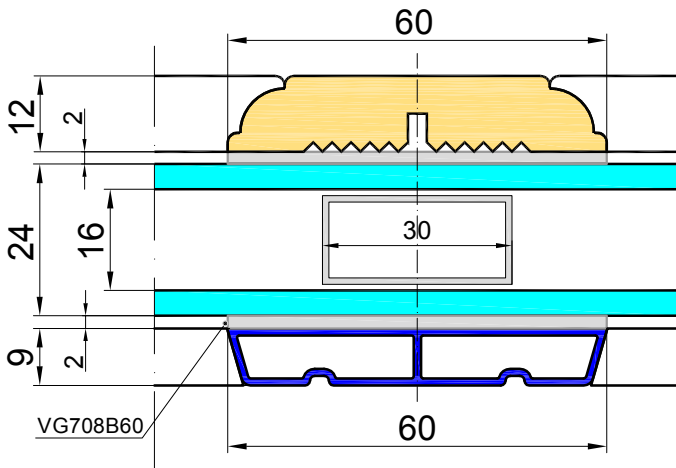
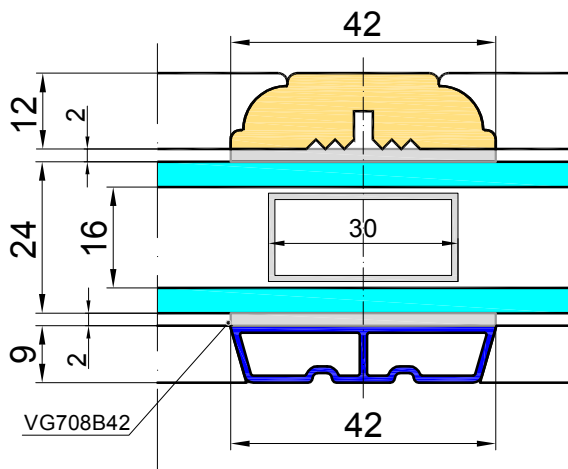
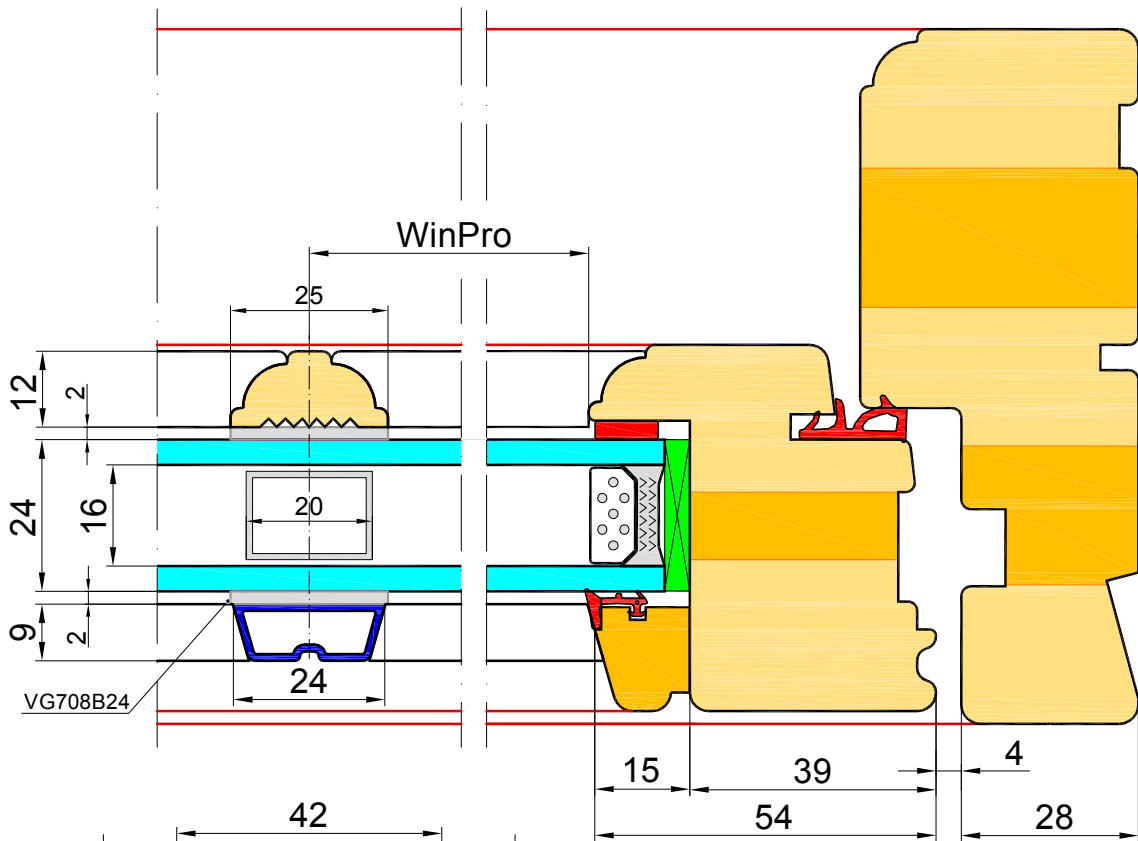


Pfosten/Kämpfer:
86mm, 98mm, 110mm



querbalken (horizontal):
86mm, 98mm, 110mm





äußer aufgeklebte Holzspresse



innere aufgeklebte Holzspresse

